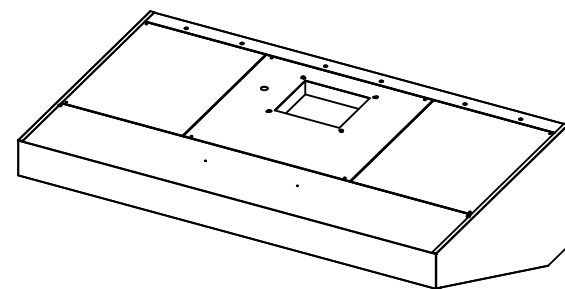
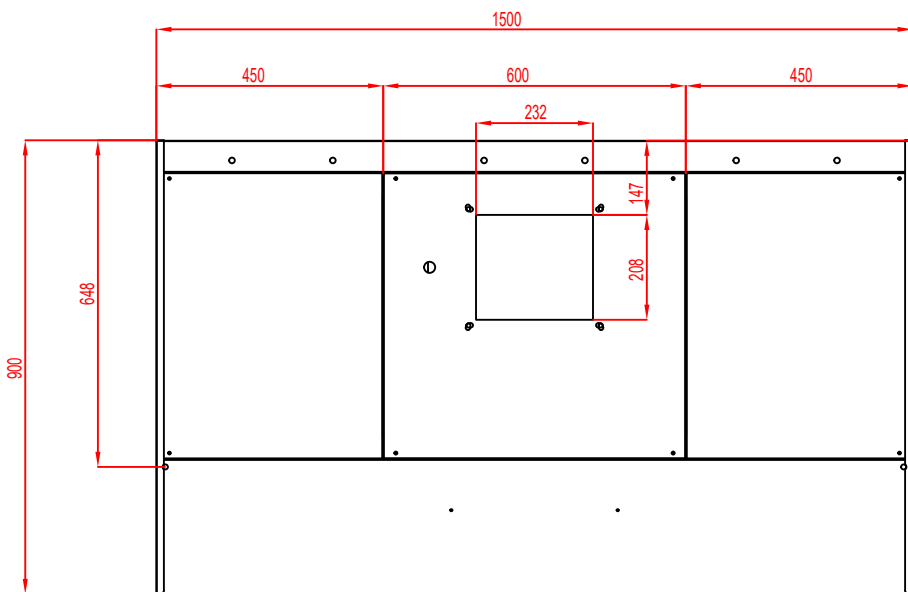
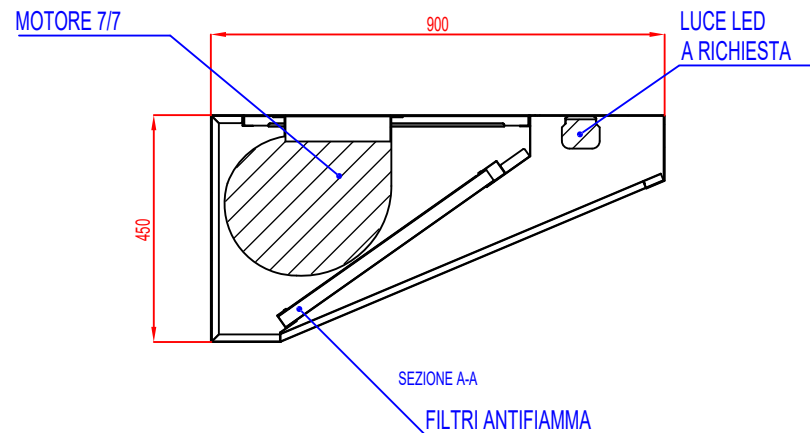
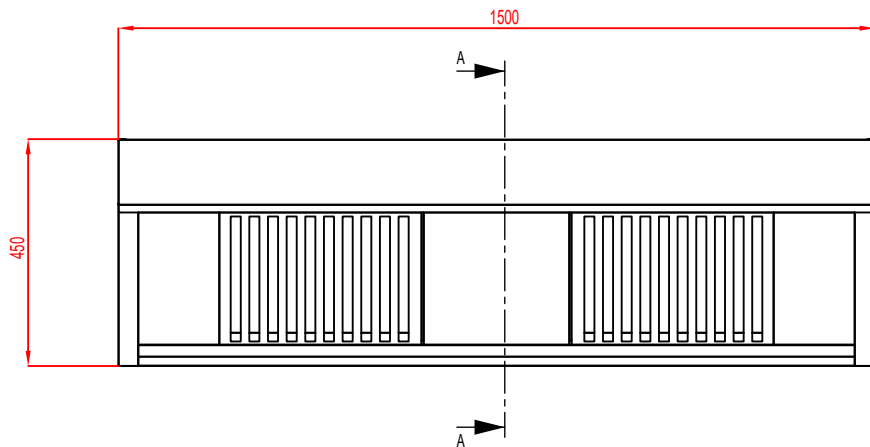


Rev.n°	Descrizione della modifica	Data	Disegn.	Approv.
-	-	-	-	-



		COD. <b>KSPV1509</b> CAPPА SNACK A PARETE C-MOT_7		
		DESCRIZIONE CAPPА SNACK A PARETE P=900	GRUPPO RIF. ORD.	MATERIALE SB sp.
TOLL. GENERALI UNI h11-H11	SCALA ANG. ±1°	F.TO A3	PAG. 1/1	SVILUPPO x DATA 08-01-2020 DIS. ANDREA
SOSTITUISCE CODICE		-		
SOSTITUITO DA CODICE		-		

Disegno di proprietà INOX E INOX - Diffusione e riproduzione vietate a norma di legge