

OLYMPIA

Chafing Dish Instruction manual



(EN) Chafing Dish	2	(DE) Elektrischer Speisenwärmer	17
Instruction manual		Bedienungsanleitung	
(NL) Elektrische Chafer	7	(IT) Scaldavivande elettrico	22
Handleiding		Manuale di istruzioni	
(FR) Bain-marie électrique	12	(ES) Calentador eléctrico	27
Mode d'emploi		Manual de instrucciones	

**Model • Modèle • Modell • Modello • Modelo • Malli:
CM266**

Safety Instructions

- Position on a flat, stable surface.
- A service agent/qualified technician should carry out installation and any repairs if required. Do not remove any components on this product.
- Consult Local and National Standards to comply with the following:
 - Health and Safety at Work Legislation
 - BS EN Codes of Practice
 - Fire Precautions
 - IEE Wiring Regulations
 - Building Regulations
- DO NOT immerse the appliance in water, or use jet/pressure washers to clean it.
- DO NOT touch hot surfaces with bare hands. Always use the handles/protective gloves.
- DO NOT overfill the appliance. Keep the water level below the 'MAX' level.
- DO NOT allow the water level to drop below the 'MIN' level during operation.
- DO NOT move the appliance when it contains hot liquid.
- DO NOT use the appliance for anything other than its intended use.
- Always switch off and disconnect the power supply to the appliance when not in use.
- Not suitable for outdoor use.
- Keep all packaging away from children. Dispose of the packaging in accordance to the regulations of local authorities.
- If the power cord is damaged, it must be replaced by a Olympia agent or a recommended qualified technician in order to avoid a hazard.

- This appliance must only be used in accordance with these instructions and by persons competent to do so.
- This appliance can be used by children aged from 8 years and above and persons with reduced physical, sensory or mental capabilities or lack of experience and knowledge if they have been given supervision or instruction concerning use of the appliance in a safe way and understand the hazards involved.
- Children should be supervised to ensure that they do not play with the appliance.
- Olympia recommend that this appliance should be periodically tested (at least annually) by a Competent Person. Testing should include, but not be limited to: Visual Inspection, Polarity Test, Earth Continuity, Insulation Continuity and Functional Testing.
- Olympia recommend that this product is connected to a circuit protected by an appropriate RCD (Residual Current Device).

Product Description

Olympia Electric Chafing Dish

Introduction

Please take a few moments to carefully read through this manual. Correct maintenance and operation of this machine will provide the best possible performance from your Olympia product.

Pack Contents

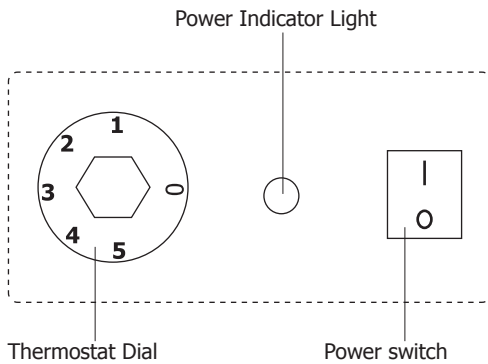
The following is included:

- Olympia Chafing Dish
- 1/1 GN pan
- Lid
- Stand
- Instruction manual

Olympia prides itself on quality and service, ensuring that at the time of unpacking the contents are supplied fully functional and free of damage.

Should you find any damage as a result of transit, please contact your Olympia dealer immediately.

Operation



1. Connect the appliance to the power supply.
2. Fill the tank with water to a level between the 'MIN' and 'MAX' marks on the inside of the tank.



Note: Olympia recommend that fresh water be used each time the appliance is used.

3. Switch the power switch to the On position [I]. The red power indicator light will turn on.
4. Turn the thermostat to the desired setting to heat-up the appliance.
5. Once the appliance has heated the water, the power indicator light turns Off.
6. Reduce the heat setting on the Thermostat to maintain temperature.



WARNING: Do not allow the water to drop below the 'MIN' level during operation. Severe damage to the heating element could result.

Maintaining Water Levels

It is important to regularly check the water level in the Bains Marie tank.

- Always keep the water level above the 'MIN' mark on the inside of the tank during operation.
- Damage to the heating element can occur if the tank boils dry and the element may have to be replaced.
- This is not covered by the Olympia warranty.

Emptying the Appliance



Note: Always switch the appliance off and allow the water to cool before emptying.

Use a suitable container to remove the water from the appliance.

Thermal Cut-Out Reset

This appliance is fitted with a Thermal Cut-Out safety feature. Should the temperature exceed safe levels the appliance will automatically cut power.

The Safety Cut-out switch is located on side of the appliance. To reset the appliance after a sufficient cool-down period:

1. Unscrew the reset switch cover.
2. Press the small reset switch down until it clicks, using a blunt pointed instrument.
3. The appliance is now reset and can be used as normal.



WARNING: Ensure the appliance has cooled down and is empty before resetting the switch, as it may need to be tipped slightly to gain access to the switch.

Cleaning, Care & Maintenance



WARNING: Always turn off and disconnect the appliance from the power supply before cleaning. Always allow the appliance to cool before emptying or cleaning.

- Wipe down the exterior of the appliance with a damp cloth.
- Some cleaning agents may cause damage when used for a prolonged period on stainless steel. Use a suitable stainless steel cleaner.
- Dry the exterior thoroughly.
- Wash all removable parts in warm, soapy water.

Troubleshooting

A qualified technician must carry out repairs if required.

Fault	Probable Cause	Solution
The unit is not working	The unit is not switched on	Check the unit is plugged in correctly and switched on
	Plug or lead is damaged	Replace plug or lead
	Fuse in the plug has blown	Replace the plug fuse
	Mains power supply fault	Check mains power supply
	Thermal cut-out switch has activated	Reset Thermal cut-out switch (Page 4)
	The thermostat has not been set correctly	Set the thermostat to a higher temperature
	The heating element has failed	Call Olympia agent or qualified technician

Technical Specifications

Model	Voltage	Power	Current	Dimensions H x W x D mm	Weight
CM266	230V 50Hz	900W	3.8A	362 x 638 x 347	6.92kg

Electrical Wiring

This appliance is supplied with a 3 pin BS1363 plug and lead.

The plug is to be connected to a suitable mains socket.

This appliance is wired as follows:

- Live wire (coloured brown) to terminal marked L
- Neutral wire (coloured blue) to terminal marked N
- Earth wire (coloured green/yellow) to terminal marked E

This appliance must be earthed.



If in doubt consult a qualified electrician.

Electrical isolation points must be kept clear of any obstructions. In the event of any emergency disconnection being required they must be readily accessible.

Compliance

The WEEE logo on this product or its documentation indicates that the product must not be disposed of as household waste. To help prevent possible harm to human health and/or the environment, the product must be disposed of in an approved and environmentally safe recycling process. For further information on how to dispose of this product correctly, contact the product supplier, or the local authority responsible for waste disposal in your area.



Olympia parts have undergone strict product testing in order to comply with regulatory standards and specifications set by international, independent, and federal authorities.



Olympia products have been approved to carry the following symbol:

All rights reserved. No part of these instructions may be produced or transmitted in any form or by any means, electronic, mechanical, photocopying, recording or otherwise, without the prior written permission of Olympia.

Every effort is made to ensure all details are correct at the time of going to press, however, Olympia reserves the right to change specifications without notice.

Veiligheidstips

- Plaatsen op een vlakke en stabiele ondergrond.
- De installatie en eventuele reparaties dienen door een gekwalificeerde onderhoudsmonteur/vakman uitgevoerd te worden. Verwijder geen componenten van dit product.
- Raadpleeg en volg de plaatselijke en nationale regelgeving op m.b.t. het volgende:
 - Wetgeving inzake gezondheid en veiligheid op het werk
 - Werkregels BS EN
 - Brandpreventie
 - IEE-bedradingsvoorschriften
 - Bouwvoorschriften
- Dompel het apparaat NIET in water of reinig het NIET met een hogedrukreiniger.
- Raak de hete oppervlakken NIET aan met uw blote handen. Gebruik altijd de handvatten/ovenwanten.
- Vul het apparaat NIET te veel. Overschrijd het 'MAX' niveau niet.
- Zorg dat het waterniveau tijdens de werking NIET onder het 'MIN' niveau komt.
- Verplaats het apparaat NIET wanneer het een hete vloeistof bevat.
- Gebruik het apparaat NIET voor een ander dan het bestemde doeleinde.
- Schakel het apparaat altijd uit en haal de stekker uit het stopcontact wanneer u het apparaat niet gebruikt.
- Niet geschikt voor gebruik buitenshuis.
- Laat verpakkingsmateriaal niet binnen handbereik van kinderen komen. Verpakkingsmateriaal in overeenstemming met de regelgeving van de plaatselijke overheden als afval laten verwerken.

- Indien de stroomkabel beschadigd raakt, dient men deze door een Olympia-monteur of aanbevolen vakman te laten vervangen om gevaarlijke situaties te voorkomen.
- Dit apparaat mag uitsluitend in overeenstemming met deze instructies en door competente personen worden gebruikt.
- Dit apparaat kan worden gebruikt door kinderen vanaf 8 jaar en door personen met verminderde lichamelijke, zintuiglijke of geestelijke capaciteiten of weinig ervaring en kennis, mits zij toezicht of instructie hebben ontvangen aangaande veilig gebruik van het apparaat, en zij de gevaren van het gebruik begrijpen.
- Men dient er toezicht op te houden dat kinderen niet met het apparaat spelen.
- Polar beveelt aan dat dit apparaat periodiek (minstens jaarlijks) door een bevoegde persoon wordt getest. Tests moeten omvatten, maar zijn niet beperkt tot: visuele inspectie, polariteit, aardings continuïteit (klasse I-apparatuur), isolatie continuïteit en functionele test.

Productbeschrijving

OLYMPIA Elektrische Chafer

Inleiding

Neem de tijd om deze handleiding aandachtig door te lezen. Correct gebruik en onderhoud van deze machine waarborgt de beste prestatie van uw Olympia product.

Verpakkingsinhoud

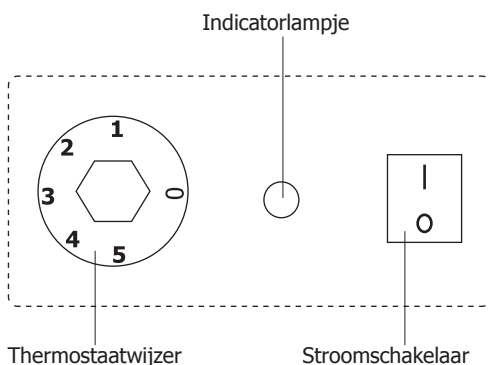
De verpakking bevat het volgende:

- OLYMPIA Elektrische Chafer
- Pannen 1/1 GN
- Lid
- Stand
- Handleiding

Olympia is trots op de haar productkwaliteit en dienstverlening en controleert de inhoud van de verpakkingen, tijdens de verpakkingsfase, op functionaliteit en schade.

Mocht uw product door transport beschadigd zijn, neem dan onmiddellijk contact op met uw Olympia-dealer.

Werking



1. Steek de steker van het apparaat in het stopcontact.
2. Vul het reservoir met water tot boven de 'MIN' en onder de 'MAX' markering, die aan binnenkant van het reservoir zijn aangegeven.



Opmerking: Olympia raadt aan bij elk gebruik van het apparaat vers water te gebruiken.

3. Zet de stroomschakelaar in de On (Aan) stand [I]. Het rode controlelampje brandt.
4. Draai de thermostaat naar de gewenste instelling om het apparaat op te warmen.
5. Wanneer het apparaat het water heeft opgewarmd, dooft het controlelampje.
6. Verlaag de warmtestand van de thermostaat om de ingestelde temperatuur te handhaven.



WAARSCHUWING: Zorg dat het water tijdens de werking NIET onder het 'MIN' niveau komt. Dit kan het verwarmingselement ernstig beschadigen.

Waterniveaus handhaven

Het is belangrijk om regelmatig het waterniveau van het waterreservoir te controleren.

- Houd tijdens de werking het waterniveau altijd boven de 'MIN' markering, die aan de binnenkant van het reservoir is aangegeven.
- Door het droogkoken van het reservoir kan het verwarmingselement beschadigd raken en vervanging noodzakelijk zijn. Dit wordt niet door de garantie van Olympia gedekt.

Het apparaat leegmaken



Opmerking: Schakel het apparaat altijd uit en laat het water afkoelen alvorens het apparaat leeg te maken.

Gebruik een geschikte container om het water uit het apparaat op te vangen.

Thermische uitschakeling resetten

Dit apparaat is voorzien van een thermische beveiliging. Wanneer de temperatuur de veiligheidsniveaus van het apparaat overschrijdt, wordt de stroomtoevoer automatisch uitgeschakeld.

De veiligheidsschakelaar bevindt zich aan de zijkant van het apparaat. Om het apparaat na een toereikende afkoelperiode te resetten:

1. Schroef de reset knop deksel.
2. Druk de kleine resetschakelaar met een stomp, puntig voorwerp in totdat u een klik hoort.
3. Het apparaat is nu gereset en opnieuw klaar voor gebruik.



WAARSCHUWING: Zorg dat het apparaat volledig leeg en afgekoeld is alvorens de schakelaar te resetten, aangezien het kantelen van het apparaat nodig kan zijn om bij de schakelaar te komen.

Reiniging, zorg & onderhoud



Opmerking: alvorens het apparaat te reinigen dient men altijd de stroomvoorziening uit te schakelen. Alvorens het reinigen of het leegmaken altijd het apparaat laten afkoelen.

- Reinig de buitenkant van het apparaat met een vochtige doek.
- Bepaalde reinigingsmiddelen kunnen bij langdurig gebruik het roestvrij staal beschadigen. Gebruik een geschikte reiniger voor roestvrij staal.
- De buitenkant goed droogmaken.
- Was alle verwijderbare delen met warm zeepwater.

Oplossen van problemen

Indien nodig moet een gekwalificeerde technicus reparaties uitvoeren.

Probleem	Mogelijke oorzaak	Handeling
Het apparaat werkt niet	Het apparaat is niet ingeschakeld	Controleer of de stroomkabel van het apparaat is aangesloten en of het apparaat is ingeschakeld
	Stekker en kabel zijn beschadigd	Vervang stekker of kabel
	Storing netvoedi	Controleer netvoeding
	De thermische uitschakelknop is geactiveerd	Reset de thermische uitschakelaar (Pagina 9)
	De thermostaat is niet correct ingesteld	Draai de thermostaat op een hogere temperatuur
	Het verwarmingselement is defect	Laat een Olympia-monteur of een vakman komen

Technische specificaties

Model	Voltage	Vermogen	Stroom	Afmetingen h x b x d mm	Gewicht (kg)
CM266	230V 50Hz	900W	3,8A	362 x 638 x 347	6,92kg

Elektrische bedrading

Men dient de steker op een geschikt stopcontact aan te sluiten.

De bedrading van dit apparaat is als volgt:

- Stroomkabel (bruin) naar de aansluitklem gemarkeerd met L
- Neutraalkabel (blauw) naar de aansluitklem gemarkeerd met N
- Aardkabel (groen/geel) naar de aansluitklem gemarkeerd met E

Dit apparaat moet worden geaard.



Raadpleeg bij twijfel een vakkundige elektricien.

De elektrische isolatiepunten mogen niet worden geblokkeerd. In geval van een nooduitschakeling moeten de isolatiepunten direct toegankelijk zijn.

Productconformiteit

Het WEEE-logo op dit product of bijbehorende documentatie geeft aan dat het product niet onder huisvuil valt en ook niet als zodanig mag worden verwerkt. Ter preventie van mogelijke gevaren voor de gezondheid van personen en/of voor het milieu, dient men dit product in overeenstemming met het voorgeschreven en milieuveilige recyclingproces als afval te verwerken. Neem contact op met uw productleverancier of uw plaatselijke afvalverwerkingsbedrijf voor meer informatie over de juiste verwerking van dit product.



De onderdelen van Olympia-producten hebben strenge producttesten ondergaan om te voldoen aan wettelijke regels en specificaties die door internationale, onafhankelijke en landelijke overheden worden voorgeschreven.



Olympia-producten zijn goedgekeurd en voorzien van het volgende symbool:

Alle rechten voorbehouden. Het is verboden om deze handleiding, hetzij volledig of gedeeltelijk, elektronisch of mechanisch te reproduceren, kopiëren, op opslagmedia op te slaan of op enigerlei wijze over te dragen, zonder voorafgaande goedkeuring van Olympia.

Wij hebben er alles aan gedaan om er zeker van te zijn dat op publicatiedatum van de handleiding alle details correct zijn. Olympia behoudt zich echter het recht om specificaties zonder aankondiging te wijzigen.

Conseils de sécurité

- Placez l'appareil sur une surface plane, stable.
- L'installation et les éventuelles réparations doivent être confiées à un dépanneur / technicien qualifié. Ne retirez aucun composant ou cache de ce produit.
- Consultez les normes locales et nationales pour vous conformer aux :
 - lois sur l'hygiène et la sécurité au travail ;
 - codes de bonnes pratiques BS EN ;
 - précautions contre le risque d'incendie ;
 - réglementations sur les branchements électriques IEE ;
 - règlements sur la construction.
- NE PAS plonger l'appareil dans de l'eau ni le nettoyer à l'aide d'un nettoyeur à jet/haute pression.
- NE PAS toucher les surfaces chaudes à mains nues. Veillez à toujours utiliser les anses/des gants de protection.
- NE PAS dépasser le niveau d'eau préconisé. Ne pas remplir l'appareil au-delà du repère « MAX ».
- NE PAS laisser le niveau d'eau baisser au-dessous du repère « MIN » en cours de fonctionnement.
- NE PAS déplacer l'appareil rempli de liquide chaud.
- NE PAS utiliser l'appareil à d'autres fins que celles pour lesquelles il a été conçu.
- Veiller à toujours bien éteindre l'appareil et à couper l'alimentation électrique lorsqu'il n'est pas en fonctionnement.
- Non adapté à l'usage en extérieur.
- Conserver tous les emballages hors de portée des enfants. Recycler les emballages d'une manière qui soit compatible avec la réglementation des autorités locales.
- Si le cordon d'alimentation est abîmé, faites-le changer par un représentant OLYMPIA ou par un technicien qualifié agréé afin d'éviter tout risque.

- L'utilisation de cet appareil est exclusivement réservée aux personnes formées en la matière et doit se conformer à ces instructions.
- Cet appareil peut être utilisé par des enfants âgés de 8 ans ou plus, des personnes dont les capacités physiques, sensorielles ou intellectuelles sont réduites ou des personnes manquant d'expérience et de connaissances, à condition que ces enfants ou personnes soient sous surveillance ou qu'ils aient reçu des instructions quant à l'utilisation sécurisée de l'appareil et qu'ils aient pris connaissance des dangers encourus.
- Les enfants doivent être surveillés afin de s'assurer qu'ils ne jouent pas avec l'appareil.
- OLYMPIA recommande de faire tester régulièrement cet appareil (une fois par an au minimum) par une personne compétente. Le test devrait inclure, entre autres : inspection visuelle, test de polarité, la continuité de masse (équipement de classe I), test d'isolation et test de fonctionnement.

Description du produit

Bain-marie électrique OLYMPIA

Introduction

Nous vous invitons à consacrer quelques instants à la lecture attentive de ce manuel. L'entretien et l'utilisation appropriés de cet appareil vous permettront de tirer le meilleur de votre produit OLYMPIA.

Contenu

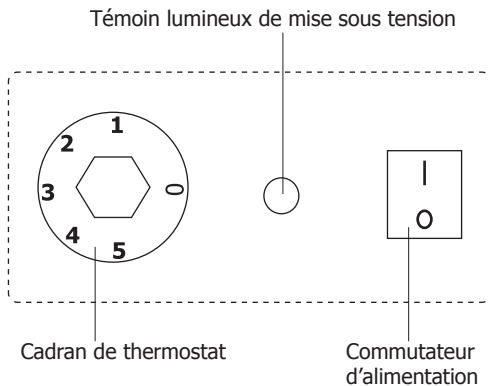
L'emballage contient les éléments suivants :

- Bain-marie électrique OLYMPIA
- 1 bac 1/1 GN
- Le couvercle
- Supporter
- Mode d'emploi

OLYMPIA attache une grande importance à la qualité et au service et veille à fournir des produits en parfait état opérationnel, parfaitement intacts au moment de l'emballage.

Nous vous prions de contacter votre revendeur OLYMPIA immédiatement si vous constatez un dommage quelconque survenu pendant le transport du produit.

Fonctionnement



1. Branchez l'appareil à la source d'alimentation.
2. Remplissez d'eau le réservoir jusqu'à un niveau situé entre les repères « MIN » et « MAX » gravés à l'intérieur du réservoir.



Remarque : OLYMPIA vous recommande d'utiliser de l'eau fraîche à chaque utilisation de l'appareil.

3. Positionnez le commutateur d'alimentation sur « On » (Marche) [I]. Le témoin lumineux rouge de mise sous tension s'allume.
4. Placez le thermostat sur la réglage voulue.
5. Après chauffage de l'eau par l'appareil, le témoin lumineux de mise sous tension s'éteint.
6. Réduisez le niveau d'intensité thermique sur le thermostat afin de maintenir la température.



AVERTISSEMENT : Ne pas laisser le niveau d'eau baisser au-dessous du repère « MIN » en cours d'utilisation. Vous risqueriez de endommager sérieusement l'élément chauffant.

Maintien du niveau d'eau

Il convient de vérifier le niveau d'eau dans le réservoir pour bains-marie à intervalles réguliers.

- Veillez à toujours maintenir le niveau de l'eau au-dessus du repère « MIN » gravé à l'intérieur du réservoir en cours d'utilisation.
- L'évaporation totale de l'eau dans le réservoir risque d'endommager l'élément chauffant et de vous obliger à le remplacer. Ce cas de figure n'est pas couvert par la garantie OLYMPIA.

Vidange de l'appareil



Remarque : Toujours mettre hors tension l'appareil et laisser l'eau refroidir avant de le vider.

Utilisez à un récipient approprié pour vider l'eau de l'appareil.

Réinitialisation du dispositif de protection thermique

Cet appareil est doté d'un dispositif de protection thermique. En cas de dépassement des seuils de sécurité de la température, l'appareil se met hors tension automatiquement.

L'interrupteur de sécurité est situé sur le côté de l'unité. Pour réinitialiser l'appareil après un temps de refroidissement suffisant :

1. Dévissez le couvercle de l'interrupteur de remise à zéro.
2. Appuyez sur le petit commutateur de réinitialisation à l'aide d'un instrument à pointe arrondie, jusqu'à ce qu'un déclic se produise.
3. L'appareil est à présent réinitialisé et peut être utilisé normalement.



AVERTISSEMENT : Assurez-vous que l'appareil a refroidi et qu'il est vide avant réinitialisation du commutateur. En effet, vous devrez peut-être l'incliner légèrement afin de pouvoir accéder au commutateur.

Nettoyage, entretien et maintenance



Remarque : N'oubliez jamais d'éteindre l'appareil et d'en débrancher le cordon d'alimentation avant de le nettoyer. Laissez toujours l'appareil refroidir avant de le vider ou de le nettoyer.

- Nettoyez l'extérieur de l'appareil à l'aide d'un torchon humide.
- En cas d'utilisation prolongée sur l'inox, certains produits de nettoyage risquent d'endommager les surfaces de l'appareil. Utilisez un produit de nettoyage conçu pour l'inox.
- Séchez minutieusement l'extérieur de l'appareil.
- Lavez toutes les pièces amovibles à l'eau tiède savonneuse.

Dépannage

Un technicien qualifié doit effectuer les réparations si nécessaire.

Dysfonctionnement	Cause probable	Intervention
L'appareil ne fonctionne pas	L'appareil n'est pas allumé	Vérifier que l'appareil est bien branché et allumé
	La prise et le cordon sont endommagés	Remplacez la fiche ou le câble
	Défaut d'alimentation secteur	Vérifier l'alimentation secteur
	Le rupteur thermique a été déclenché	Réinitialisation du rupteur thermique de sécurité (Page 14)
	Mauvais réglage du thermostat	Augmenter la température au thermostat
	Panne de l'élément chauffant	Appeler un agent OLYMPIA ou un technicien qualifié

Spécifications techniques

Modèle	Tension	Puissance	Courant	Dimensions h x l x p mm	Poids (kg)
CM266	230V 50Hz	900W	3,8A	362 x 638 x 347	6,92kg

Raccordement électrique

La prise doit être reliée à la prise secteur qui convient.

Cet appareil est câblé comme suit :

- Fil conducteur (brun) à la borne marquée L
- Fil neutre (bleu) à la borne marquée N
- Fil de terre (vert / jaune) à la borne marquée E

Cet appareil doit être mis à la terre.



En cas de doute, consultez un électricien qualifié.

Les points d'isolation électrique doivent être libres de toute obstruction. En cas de débranchement requis en urgence, ils doivent être facilement accessibles.

Conformité

Le logo WEEE qui figure sur ce produit ou sa documentation indique qu'il ne doit pas être mis au rebut avec les ordures ménagères. Pour éviter qu'il ne présente un risque pour la santé humaine et / ou écologique, confiez la mise au rebut de ce produit à un site de recyclage agréé respectueux de l'environnement. Pour de plus amples détails sur la mise au rebut appropriée de ce produit, contactez le fournisseur du produit ou l'autorité responsable de l'enlèvement des ordures dans votre région.



Les pièces OLYMPIA ont été soumises à des tests rigoureux pour pouvoir être déclarées conformes aux normes et spécifications réglementaires définies par les autorités internationales, indépendantes et fédérales.



Les produits OLYMPIA ont été déclarés aptes à porter le symbole suivant :

Tous droits réservés. La production ou transmission, partielles ou intégrales, sous quelque forme que ce soit ou par n'importe quel moyen, tant électronique que mécanique, sous forme de photocopie, d'enregistrement ou autre de ce mode d'emploi sont interdites sans l'autorisation préalablement accordée par OLYMPIA.

Nous nous efforçons, par tous les moyens dont nous disposons, de faire en sorte que les détails contenus dans le présent mode d'emploi soient corrects en date d'impression. Toutefois, OLYMPIA se réserve le droit de changer les spécifications de ses produits sans préavis.

Sicherheitshinweise

- Auf eine flache, stabile Fläche stellen.
- Alle erforderlichen Montage- und Reparaturarbeiten sollten von Wartungspersonal oder einem qualifizierten Techniker durchgeführt werden. Keine Bauteile oder Bedienflächen von diesem Produkt entfernen.
- Für folgende Normen und Vorschriften sind die lokalen und nationalen Normen heranzuziehen:
 - Arbeitsschutzvorschriften
 - BS-EN-Verhaltenspraktiken
 - Brandschutzvorschriften
 - IEE-Anschlussvorschriften
 - Bauvorschriften
- Das Gerät NICHT in Wasser eintauchen oder mit Strahl-/ Druckreinigern reinigen.
- Heiße Flächen NICHT mit bloßen Händen berühren. Stets die Griffe benutzen bzw. Schutzhandschuhe tragen.
- Das Gerät NICHT überfüllen. Das Gerät nicht über die maximale Füllhöhe (MAX) hinaus füllen.
- Der Wasserstand darf während des Betriebs NICHT unter die Mindestfüllhöhe (MIN) fallen.
- Wenn heiße Flüssigkeiten eingefüllt sind, das Gerät NICHT bewegen.
- Das Gerät NUR gemäß Gebrauchsanweisung verwenden.
- Das Gerät stets ausschalten bzw. den Netzstecker ziehen, wenn das Gerät nicht in Betrieb ist.
- Nur zum Gebrauch im Innenbereich.
- Verpackungsmaterial außerhalb der Reichweite von Kindern aufbewahren und gemäß den lokalen Vorschriften entsorgen.
- Aus Sicherheitsgründen muss ein beschädigtes Stromkabel von einem OLYMPIA-Mitarbeiter oder empfohlenen qualifizierten Elektriker erneuert werden.

- Dieses Gerät darf nur in Übereinstimmung mit diesen Anweisungen und von dafür zuständigen Personen benutzt werden.
- Dieses Gerät kann von Kindern ab 8 Jahren und Personen mit verringerten physischen, sensorischen oder psychischen Fähigkeiten oder Mangel an Erfahrung und Kenntnis verwendet werden, wenn sie bei der Verwendung beaufsichtigt werden oder Anweisung zum sicheren Gebrauch des Geräts erhalten und die Gefahren verstanden haben.
- Kinder sollten beaufsichtigt werden um sicherzustellen, dass sie nicht mit dem Gerät spielen.
- OLYMPIA empfiehlt, dass dieses Gerät regelmäßig (wenigstens jährlich) von einem Fachmann überprüft wird. Die Überprüfung sollte beinhalten, ohne darauf beschränkt zu sein: Visuelle Überprüfung, Polaritätstest, Erdungskontinuität (Klasse-1-Geräte), Isolationskontinuität und Funktionalitätsprüfung.

Produktbeschreibung

OLYMPIA Elektrischer Speisenwärmer

Einführung

Bitte nehmen Sie sich einige Minuten Zeit, um diese Anleitung gründlich zu lesen. Durch die korrekte Wartung und den ordnungsgemäßen Einsatz dieses Geräts erhalten Sie optimale Leistung von Ihrem OLYMPIA-Produkt.

Lieferumfang

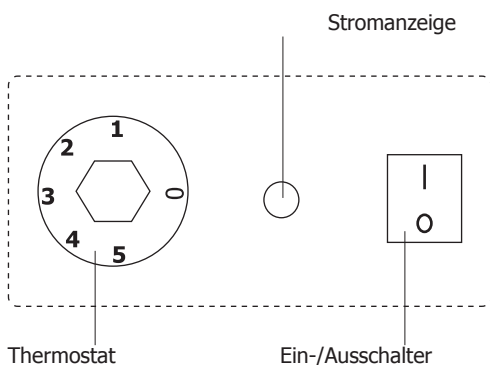
Die Verpackung enthält folgende Teile:

- OLYMPIA Elektrischer Speisenwärmer
- Behälter 1/1
- Deckel
- Gestell
- Bedienungsanleitung

OLYMPIA ist stolz auf die hochwertige Qualität seiner Produkte und seinen erstklassigen Service. Wir stellen sicher, dass alle gelieferten Produkte zum Zeitpunkt der Verpackung voll funktionsfähig sind und sich in einwandfreiem Zustand befinden.

Sollten Sie Transportschäden feststellen, wenden Sie sich bitte unverzüglich an Ihren OLYMPIA-Händler.

Betrieb



1. Das Gerät an den Netzstrom anschließen.
2. Den Behälter mit Wasser füllen. Darauf achten, dass sich der Wasserstand zwischen den Markierungen „MIN“ und „MAX“ auf der Behälterinnenseite befindet.



Hinweis: OLYMPIA empfiehlt, bei jedem Gebrauch des Geräts frisches Wasser zu verwenden.

3. Den Ein-/Ausschalter in die Position Ein [I] bewegen. Die rote Stromanzeige leuchtet auf.
4. Zum Aufheizen des Geräts das Thermostat auf den gewünschten einstellung stellen.
5. Sobald das Gerät das Wasser erwärmt hat, schaltet sich die Stromanzeige aus.
6. Um die Wärmezufuhr zu reduzieren und die Temperatur zu halten, die Einstellung am Thermostat zurückdrehen.



VORSICHT: Das Wasser darf während des Betriebs nicht unter die Mindestfüllhöhe (MIN) fallen, da das Heizelement sonst schwer beschädigt werden könnte.

Wasserstand halten

Der Wasserstand im Bain-Marie-Behälter muss regelmäßig überprüft werden.

- Der Wasserstand muss während des Betriebs stets oberhalb der „MIN“-Markierung auf der Behälterinnenseite bleiben.
- Wenn der Behälter austrocknet, kann das Heizelement beschädigt werden und muss ausgewechselt werden. Dieser Fall wird nicht von der OLYMPIA-Garantie abgedeckt.

Bain-Marie entleeren



Hinweis: Vor dem Entleeren stets das Gerät ausschalten, damit das Wasser abkühlen kann.

Das Wasser mit einem geeigneten Gefäß aus dem Gerät entfernen.

Ausschalter mit Wärmesensor

Dieses Gerät ist mit einer Überlastungsschutz-Funktion ausgestattet. Sollte die Temperatur über die sicheren Grenzwerte hinaus ansteigen, wird die Stromzufuhr automatisch abgeschaltet.

Die Sicherheits Cut-out-Schalter an der Seite des Gerätes befindet. Das Gerät wird nach einer ausreichenden Abkühlphase wie folgt zurückgesetzt:

1. Schrauben Sie den Reset-Schalter Abdeckung.
2. Den kleinen Reset-Schalter mit einem dünnen, stumpfen Instrument nach unten drücken, bis er einrastet.
3. Jetzt ist das Gerät in den Ausgangszustand zurückgesetzt und kann wieder wie gewohnt verwendet werden.



VORSICHT: Vor dem Zurücksetzen des Schalters darauf achten, dass das Gerät abgekühlt und leer ist, da es u. U. Leicht gekippt werden muss, damit Sie den Schalter erreichen können.

Reinigung, Pflege und Wartung



Hinweis: Vor der Reinigung stets zunächst das Gerät abschalten und den Netzstecker ziehen. Vor dem Entleeren oder Reinigen stets abwarten, bis sich das Gerät abgekühlt hat.

- Das Gerät außen mit einem feuchten Tuch reinigen.
- Bei längerer Anwendung können einige Reinigungsmittel Edelstahl beschädigen. Ein geeignetes Reinigungsmittel für Edelstahl verwenden.
- Das Gerät von außen gründlich abtrocknen.
- Alle herausnehmbaren Teile mit einer warmen Seifenlösung waschen.

Störungssuche

Falls erforderlich, muss ein qualifizierter Techniker Reparaturen durchführen.

Störung	Vermutliche Ursache	Lösung
Das Gerät funktioniert nicht	Das Gerät ist nicht eingeschaltet	Prüfen, ob der Netzstecker in die Steckdose gesteckt wurde und das Gerät eingeschaltet ist
	Stecker und Kabel sind beschädigt	Stecker oder Leitung ersetzen
	Fehler Netzstromversorgung	Netzstromversorgung prüfen
	Der Ausschalter mit Wärmesensor wurde aktiviert	Den Schalter zurücksetzen (Seite 19)
	Das Thermostat wurde nicht korrekt eingestellt	Das Thermostat auf eine höhere Temperatur einstellen
	Das Heizelement ist ausgefallen	OLYMPIA-Mitarbeiter oder qualifizierten Techniker kontaktieren

Technische Daten

Modell	Spannung	Leistung	Stromstärke	Abmessungen (H x B x T) mm	Gewicht (kg)
CM266	230V 50Hz	900W	3,8A	362 x 638 x 347	6,92kg

Elektroanschlüsse

Der Stecker muss in eine geeignete Steckdose gesteckt werden.

Das Gerät ist wie folgt verdrahtet:

- Stromführender Leiter (braun) an Klemme L
- Neutraleiter (blau) an Klemme N
- Erdleiter (grün/gelb) an Klemme E



Dieses Gerät muss geerdet sein.

Bei Fragen wenden Sie sich bitte an einen qualifizierten Elektriker.

Elektroisolierpunkte dürfen nicht blockiert werden. Bei einem Notstopp müssen diese Punkte jederzeit sofort zugänglich sein.

Konformität

Das WEEE-Logo auf diesem Produkt oder in der Dokumentation weist darauf hin, dass das Produkt nicht mit dem normalen Hausmüll entsorgt werden darf. Um potenziellen Gesundheits- bzw. Umweltschäden vorzubeugen, muss das Produkt durch einen zugelassenen und umweltverträglichen Recyclingprozess entsorgt werden. Ausführliche Informationen zur korrekten Entsorgung dieses Produkts erhalten Sie von Ihrem Produktlieferanten oder der für die Müllentsorgung in Ihrer Region zuständigen Behörde.



Alle OLYMPIA-Produkte werden strengen Tests unterzogen, um die Einhaltung von Normen und Spezifikationen internationaler und nationaler Behörden und unabhängiger Organisationen zu gewährleisten.



OLYMPIA-Produkte dürfen durch folgendes Symbol gekennzeichnet werden:

Alle Rechte vorbehalten. Diese Anleitung darf ohne vorherige schriftliche Genehmigung von OLYMPIA weder ganz noch teilweise in irgendeiner Form oder auf irgendeinem Wege - einschließlich elektronischer, mechanischer Verfahren, durch Fotokopieren, Aufnahme oder andere Verfahren - vervielfältigt oder übertragen werden.

Es werden alle Anstrengungen unternommen um sicherzustellen, dass alle Angaben bei der Drucklegung korrekt sind. OLYMPIA behält sich jedoch das Recht vor, Spezifikationen ohne Vorankündigung zu ändern.

Suggerimenti per la sicurezza

- Posizionare su una superficie piana e stabile.
- L'installazione e le eventuali riparazioni devono venire eseguite da un agente/tecnico qualificato. Non rimuovere i componenti o i pannelli di accesso dell'apparecchio.
- Verificare la conformità alle normative locali e nazionali di quanto segue:
 - Normativa antinfortunistica sul lavoro
 - Linee guida BS EN
 - Precauzioni antincendio
 - Normativa IEE sui circuiti elettrici
 - Norme di installazione
- NON immergere l'apparecchio in acqua e non utilizzare sistemi di lavaggio a getto/a pressione per lavare l'apparecchio.
- NON toccare le superfici calde a mani nude. Utilizzare sempre dispositivi di presa/guanti protettivi.
- NON riempire eccessivamente l'apparecchio. Mantenere il livello dell'acqua al di sotto del livello 'MAX'.
- NON consentire che il livello dell'acqua scenda al di sotto del livello 'MIN' durante il funzionamento dell'apparecchio.
- NON spostare l'apparecchio quando contiene liquidi bollenti.
- NON utilizzare l'apparecchio per scopi diversi da quelli indicati.
- Spegnerne e scollegare l'alimentazione quando l'apparecchio non è utilizzato.
- Non idoneo per l'utilizzo all'aperto.
- Tenere lontano l'imballaggio dalla portata dei bambini. Smaltire l'imballaggio in conformità alle normative locali.
- Se danneggiato, il cavo di alimentazione deve venire sostituito da un agente OLYMPIA o da un tecnico qualificato al fine di prevenire eventuali rischi.

- L'apparecchio deve essere utilizzato esclusivamente da persone esperte e in conformità con le presenti istruzioni.
- Quest'apparecchio può essere usato da bambini a partire da 8 anni di età e da persone con capacità fisiche, sensoriali o mentali ridotte o prive di esperienza o conoscenze adatte a condizione che tali persone abbiano ricevuto assistenza o formazione per utilizzare l'apparecchio in maniera sicura e capiscano i potenziali pericoli associati a tale uso.
- I bambini devono essere sorvegliati per assicurarsi che non giochino con l'apparecchio.
- OLYMPIA raccomanda che questo apparecchio venga periodicamente testato (almeno una volta all'anno) da una persona competente. I test dovrebbero includere, ma non solo: ispezione visiva, test di polarità, continuità di terra, continuità di isolamento e test funzionale.

Descrizione dei prodotti

Scaldavivande elettrico OLYMPIA

Introduzione

Leggere con attenzione il presente manuale. La manutenzione e l'utilizzo corretti di questo apparecchio consentiranno di ottenere le massime prestazioni da questo prodotto OLYMPIA.

Contenuto della confezione

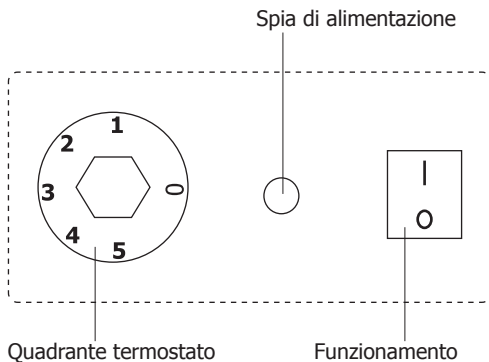
La confezione contiene:

- Scaldavivande elettrico OLYMPIA
- Bacinelle 1/1
- Coperchio
- Sostenere
- Manuale di istruzioni

OLYMPIA garantisce una qualità e un servizio impeccabili e assicura che al momento dell'imballaggio tutti i componenti forniti sono integralmente funzionanti e privi di difetti.

Nel caso siano rilevati danni risultanti dal trasporto del prodotto, rivolgersi immediatamente al rivenditore OLYMPIA locale.

Funzionamento



1. Collegare l'apparecchio all'alimentazione.
2. Riempire la vasca d'acqua fino al livello compreso tra i segni 'MIN' e 'MAX' riportati all'interno della vasca.



Nota: OLYMPIA raccomanda di utilizzare acqua fresca a ogni utilizzo dell'apparecchio.

3. Posizionare l'interruttore di alimentazione su On [I]. La spia rossa di alimentazione si accende.
4. Ruotare il termostato sulla temperatura desiderata per riscaldare l'apparecchio.
5. La spia di alimentazione si spegne quando l'apparecchio ha riscaldato l'acqua.
6. Ridurre la temperatura sul termostato per mantenere costante la temperatura.



ATTENZIONE: non consentire che il livello dell'acqua scenda al di sotto del livello "MIN" durante il funzionamento dell'apparecchio, in quanto si potrebbero causare gravi danni all'elemento riscaldante.

Mantenimento del livello dell'acqua

È importante controllare regolarmente il livello dell'acqua nella vasca del bagnomaria.

- Mantenere sempre il livello dell'acqua sopra il segno 'MIN' riportato all'interno della vasca durante il funzionamento del bagnomaria.
- Se l'acqua presente nella vasca evapora completamente possono verificarsi danni all'elemento riscaldante e può rendersi necessaria la sostituzione dell'elemento medesimo. Questo tipo di guasto non è coperto dalla garanzia OLYMPIA.

Svuotamento dell'apparecchio



Nota: scollegare sempre l'alimentazione e lasciare raffreddare l'apparecchio prima di svuotarlo.

Utilizzare un recipiente appropriato per rimuovere l'acqua dall'apparecchio.

Interruttore di sicurezza termica

Questo apparecchio è dotato di una funzione di interruzione di sicurezza termica. Se la temperatura dovesse superare i livelli di guardia, l'apparecchio disinserirà automaticamente l'alimentazione.

L'interruttore del ritaglio di sicurezza si trova sul lato dell'apparecchio. Per reimpostare l'apparecchio dopo un periodo sufficiente di raffreddamento:

1. Svitare il coperchio dell'interruttore di ripristino.
2. Premere il piccolo interruttore di reset fino a farlo scattare, utilizzando un attrezzo a punta smussata.
3. L'apparecchio è ora reimpostato e può essere utilizzato normalmente.



ATTENZIONE: assicurarsi che l'apparecchio si sia raffreddato e svuotarlo prima di reimpostare l'interruttore, dal momento che è necessario inclinarlo leggermente per accedere all'interruttore.

Pulizia e manutenzione



Nota: prima di eseguire la pulizia, spegnere e scollegare l'apparecchio dall'alimentazione. Lasciare sempre raffreddare l'apparecchio prima di svuotarlo o procedere alla pulizia.

- Pulire la superficie esterna dell'apparecchio utilizzando un panno inumidito.
- Alcuni detersivi possono provocare danni se utilizzati per periodi prolungati sulle superfici in acciaio inossidabile. Utilizzare un detersivo per acciaio inossidabile appropriato.
- Asciugare completamente la superficie esterna.
- Lavare tutti i componenti rimovibili in acqua saponata calda.

Risoluzione dei problemi

Se necessario, un tecnico qualificato deve eseguire le riparazioni.

Guasto	Probabile causa	Azione
L'apparecchio non funziona	L'apparecchio non è acceso	Controllare che l'apparecchio sia correttamente collegato e acceso
	La presa e il cavo sono danneggiati	Sostituire la spina o il cavo
	Guasto alimentazione di rete	Controllare l'alimentazione di rete
	L'interruttore di sicurezza termica è stato attivato	Ripristinare l'interruttore di sicurezza termica (Pagina 24)
	Il termostato non è impostato correttamente	Impostare il termostato su una temperatura più elevata
	L'elemento riscaldante è guasto	Rivolgersi a un tecnico qualificato o a un agente OLYMPIA

Specifiche tecniche

Modello	Tensione	Alimentazione	Corrente	Dimensioni (h x l x p) mm	Peso
CM266	230V 50Hz	900W	3,8A	362 x 638 x 347	6,92kg

Cablaggi elettrici

La spina deve venire collegata a una presa di rete appropriata.

L'apparecchio ha i seguenti cablaggi:

- Filo sotto tensione (colore marrone) a terminale L
- Filo del neutro (colore blu) a terminale N
- Filo di terra (colore verde/giallo) a terminale E

Questa apparecchiatura deve essere collegata a terra.



In caso di dubbi, consultare un elettricista qualificato.

I punti di isolamento elettrico devono essere liberi da ostruzioni. In caso di emergenza, i punti devono essere facilmente raggiungibili qualora sia necessario scollegarli.

Conformità

Il logo WEEE riportato su questo prodotto o sulla relativa documentazione indica che il prodotto non può essere smaltito come normale rifiuto domestico. Per evitare possibili danni alla salute e/o all'ambiente, il prodotto deve venire smaltito utilizzando una procedura di riciclaggio approvata e sicura per l'ambiente. Per ulteriori informazioni su come smaltire in maniera corretta questo prodotto, contattare il fornitore del prodotto o l'ente locale responsabile per lo smaltimento dei rifiuti.



I componenti OLYMPIA sono stati sottoposti a un rigoroso collaudo ai fini della conformità agli standard e alle specifiche normative previste dalle autorità internazionali, indipendenti e federali.



I prodotti OLYMPIA sono autorizzati a esporre il seguente simbolo:

Tutti i diritti riservati. È vietata la riproduzione o la trasmissione in alcuna forma, elettronica, meccanica, mediante fotocopiatura o altro sistema di riproduzione, di qualsiasi parte delle presenti istruzioni senza la previa autorizzazione scritta di OLYMPIA.

Le informazioni contenute sono corrette e accurate al momento della stampa, tuttavia OLYMPIA si riserva il diritto di modificare le specifiche senza preavviso.

Consejos de Seguridad

- Colóquelo sobre una superficie plana y estable.
- Un agente de servicio técnico cualificado debería llevar a cabo la instalación y cualquier reparación si se precisa. No retire ningún componente ni panel de servicio de este producto.
- Consulte las Normas Locales y Nacionales correspondientes a lo siguiente:
 - Legislación de Seguridad e Higiene en el Trabajo
 - Códigos de Práctica BS EN
 - Precauciones contra Incendios
 - Normativos de Cableado de la IEE
 - Normativas de Construcción
- NO sumerja el aparato en agua ni utilice dispositivos de lavado a presión / chorro para limpiarlo.
- NO toque las superficies calientes con las manos descubiertas. Utilice siempre soportes/guantes de protección.
- NO llene en exceso el aparato. Mantenga el nivel de agua por debajo del nivel "MAX".
- NO deje que el nivel de agua quede por debajo del nivel "MIN" durante el funcionamiento.
- NO mueva el aparato si contiene líquidos calientes.
- NO utilice el aparato para ningún uso diferente al previsto.
- Apague y desconecte siempre la alimentación del aparato cuando no lo esté utilizando.
- El aparato no es apto para el uso al aire libre.
- Mantenga el embalaje fuera del alcance de los niños. Deseche el embalaje de acuerdo con las normativas de las autoridades locales.
- Si el cable eléctrico resultada dañado, debe ser reemplazado por un técnico cualificado recomendado o un agente de OLYMPIA para evitar cualquier riesgo.

- Este aparato solo podrá ser utilizado siguiendo estas instrucciones y por personas debidamente formadas para hacerlo.
- Este aparato puede ser usado por niños a partir de 8 años y por personas con su capacidad física, psíquica o sensorial reducida y por quienes no tengan los conocimientos y la experiencia necesarios, si han sido supervisados o instruidos acerca del uso del aparato de forma segura y siempre que sepan los riesgos que conlleva su uso.
- Se debe vigilar los niños para que no jueguen con el electrodoméstico.
- OLYMPIA recomienda que este aparato debe ser periódicamente probado (al menos anualmente) por una Persona Competente. La prueba debe incluir, pero no debe estar limitado a: Inspección visual, Prueba de polaridad, Toma a tierra (equipo de Clase I), continuidad de aislamiento y prueba Funcional.

Descripción del Producto

Calentador eléctrico OLYMPIA

Introducción

Tómese unos minutos para leer este manual. El correcto mantenimiento y manejo de esta máquina proporcionará el mejor funcionamiento posible de su producto OLYMPIA.

Contenido del Conjunto

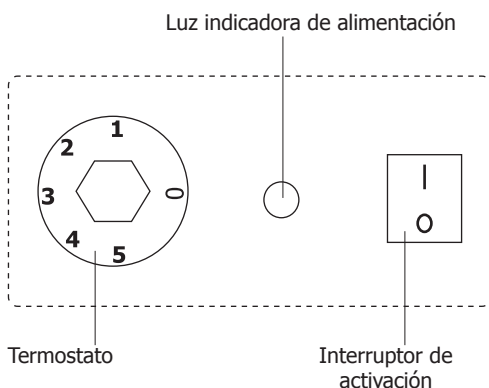
Se incluyen los siguientes elementos:

- Calentador eléctrico OLYMPIA
- Sartenes de 1/1
- Tapa
- Soporte
- Manual de instrucciones

Olympia se enorgullece de la calidad y el servicio, asegurándose de que en el momento de desembalar el contenido se suministre completamente funcional y libre de daños.

Si encontrara algún daño resultante del transporte, póngase en contacto inmediatamente con su distribuidor OLYMPIA.

Funcionamiento



1. Conecte el aparato al suministro eléctrico.
2. Llene el depósito con agua hasta un nivel entre las marcas "MIN" y "MAX" del interior del depósito.



Nota: OLYMPIA recomienda utilizar agua limpia cada vez que se use el aparato.

3. Ajuste el interruptor de activación a la posición de activación [I]. Se encenderá la luz indicadora de alimentación en rojo.
4. Gire el termostato en la temperatura que desee para calentar el aparato.
5. Cuando el aparato haya calentado el agua, la luz indicadora se apagará.
6. Baje el ajuste de calor del termostato para mantener la temperatura.



ADVERTENCIA: No deje que el agua baje del nivel 'MIN' con el aparato en funcionamiento. Esto puede provocar daños graves en el elemento calefactor.

Mantenimiento de los niveles de agua

Es importante controlar regularmente el nivel de agua en el depósito del Baño María.

- Mantenga siempre el nivel de agua por encima de la marca "MIN" del interior del depósito durante el funcionamiento.
- Pueden producirse daños en el elemento calefactor si el depósito funciona en seco y es posible que éste tenga que sustituirse. Esto no está cubierto por la garantía de OLYMPIA.

Vaciado del aparato



Nota: Apague siempre el aparato para dejar que el agua se enfríe antes de vaciarlo.

Utilice un recipiente adecuado para sacar el agua del aparato.

Reajuste del Disyuntor Térmico

Este aparato tiene un Disyuntor Térmico como función de seguridad. En el caso de que la temperatura sobrepase el nivel de seguridad, el aparato se desconecta automáticamente.

El interruptor de seguridad de corte térmico se encuentra en el lado de la unidad. Para reajustar el aparato después de un período de enfriamiento adecuado:

1. Desenrosca la tapa del interruptor de reinicio.
2. Pulse el pequeño interruptor de rearmado hasta que haga clic utilizando un instrumento de punta no afilada.
3. El aparato estará ahora rearmado y se podrá utilizar con normalidad.



ADVERTENCIA: no se olvide de dejar enfriar el aparato y vaciarlo antes de rearmarlo, ya que puede tener que inclinarlo ligeramente para poder acceder al interruptor.

Limpieza, Cuidado y Mantenimiento



Nota: Desconecte el aparato y desenchúfelo del suministro eléctrico siempre antes de llevar a cabo la limpieza. Deje siempre que el aparato se enfríe antes de iniciar la limpieza o el vaciado.

- Limpie el exterior del aparato con un paño húmedo.
- Algunos productos limpiadores pueden provocar daños si se emplean durante un período de tiempo prolongado en el acero inoxidable. Utilice un limpiador adecuado para acero inoxidable.
- Seque bien el exterior.
- Limpie todas las piezas desmontables con agua jabonosa caliente.

Resolución de problemas

Un técnico calificado debe realizar las reparaciones si es necesario.

Fallo	Probable Causa	Acción
El aparato no funciona	El aparato no está conectado	Compruebe que el aparato esté enchufado correctamente y conectado
	El enchufe y el cable están dañados	Reemplace el enchufe o el cable
	Fallo de la fuente de alimentación de red	Compruebe la fuente de alimentación de red
	Se ha activado el conmutador del disyuntor térmico	Reajustar el conmutador del disyuntor térmico (Página 29)
	El termostato no se ha ajustado correctamente	Ajuste el termostato a una temperatura más alta
	Se ha producido un fallo en el elemento de calentamiento	Llame a un técnico cualificado o a un agente de OLYMPIA

Especificaciones técnicas

Modelo	Tensión	Potencia	Corriente	Dimensiones (a x a x p) mm	Peso
CM266	230V 50Hz	900W	3,8A	362 x 638 x 347	6,92kg

Cableado Eléctrico

El enchufe tiene que conectarse a una toma eléctrica adecuada.

Este aparato está conectado de la forma siguiente:

- Cable cargado (de color marrón) al terminal marcado como L
- Cable neutro (de color azul) al terminal marcado como N
- Cable de tierra (de color verde / amarillo) al terminal marcado como E

Este aparato debe conectarse a una toma de tierra.



Si tiene alguna duda, consulte a un electricista cualificado.

Los puntos de aislamiento eléctrico deben mantenerse libres de cualquier obstrucción. En caso de precisarse una desconexión de emergencia, deben estar disponibles de forma inmediata.

Cumplimiento

El logotipo WEEE en este producto o su documentación indica que no debe eliminarse como un residuo doméstico. Para ayudar a prevenir posibles daños a la salud humana y/ o el medio ambiente, el producto debe eliminarse en un proceso de reciclaje aprobado y medioambientalmente seguro. Para obtener más información sobre cómo eliminar correctamente este producto, póngase en contacto con el proveedor del mismo o la autoridad local responsable de la eliminación de residuos en su zona.



Las piezas OLYMPIA han pasado estrictas pruebas de productos para cumplir las especificaciones y normas reguladoras establecidas por las autoridades internacionales, independientes y federales.



Los productos OLYMPIA han sido autorizados para llevar el símbolo siguiente:

Reservados todos los derechos. Puede estar prohibida la reproducción o transmisión en cualquier forma o por cualquier medio electrónico, mecánico, de fotocopiado, registro o de otro tipo, de cualquier parte de estas instrucciones sin la autorización previa y por escrito de OLYMPIA.

Se ha hecho todo lo posible para garantizar que todos los datos son correctos en el momento de su publicación; sin embargo, OLYMPIA se reserva el derecho a modificar las especificaciones sin que medie notificación previa.

DECLARATION OF CONFORMITY

• Conformanceverklaring • Déclaration de conformité • Konformitätserklärung • Dichiarazione di conformità •
• Declaración de conformidad • Declaração de conformidade

Equipment Type • Uitrustingstype • Type d'équipement • Gerätetyp • Tipo di apparecchiatura • Tipo de equipo • Tipo de equipamento		Model • Modèle • Model • Modello • Modelo • Malli
Electric Chafing Dish		CM266 (-E & -A)
Application of Territory Legislation & Council Directives(s) Toepassing van Europese Richtlijn(en) • Application of la/des directive(s) du Conseil • Anwendbare EU-Richtlinie(n) • Applicazione delle Direttive • Aplicación de la(s) directiva(s) del consejo • Aplicação de directiva(s) do Conselho	<p>Low Voltage Directive (LVD) - 2014/35/EU Electrical Equipment (Safety) Regulations 2016 EN 60335-1:2012 +A11:2014 +A13:2017 EN 60335-2-15:2016 EN 62233:2008</p> <p>Electro-Magnetic Compatibility (EMC) Directive 2014/30/EU - recast of 2004/108/EC Electromagnetic Compatibility Regulations 2016 (S.I. 2016/1091) EN55014-1:2017 EN55014-2:2015 EN 61000-3-2: 2014 EN 61000-3-3: 2013</p> <p>Restriction of Hazardous Substances Directive (RoHS) 2015/863 amending Annex II to Directive 2011/65/EU Restriction of the Use of Certain Hazardous Substances in Electrical and Electronic Equipment Regulations 2012 (S.I. 2012/3032)</p>	<p>Electrical Safety IEC 60335-1:2010 +A1:2013 +A2:2016 IEC 60335-2-15:2012 +A1:2016 EN 62233:2008</p> <p>Electromagnetic Compatibility EN55014-1:2017 EN55014-2:2015 EN 61000-3-2: 2014 EN 61000-3-3: 2013</p>
Producer Name • Naam fabrikant • Nom du producteur • Name des Herstellers • Nome del produttore • Nombre del fabricante • Nome do fabricante		Olympia

I, the undersigned, hereby declare that the equipment specified above conforms to the above Territory Legislation, Directive(s) and Standard(s).

Ik, de ondergetekende, verklaar hierbij dat de hierboven gespecificeerde uitrusting goedgekeurd is volgens de bovenstaande Richtlijn(en) en Standaard(en).

Je soussigné, confirme la conformité de l'équipement cité dans la présente à la / aux Directive(s) et Norme(s) ci-dessus

Ich, der/die Unterzeichnende, erkläre hiermit, dass das oben angegebene Gerät der/den oben angeführten Richtlinie(n) und Norm(en) entspricht.

Il sottoscritto dichiara che l'apparecchiatura di sopra specificata è conforme alle Direttive e agli Standard sopra riportati.

El abajo firmante declara por la presente que el equipo arriba especificado está en conformidad con la(s) directiva(s) y estándar(es) arriba mencionadas.

Eu, o abaixo-assinado, declaro que o equipamento anteriormente especificado está em conformidade com a(s) anterior(es) Directiva(s) e Norma(s)

Date • Data • Date • Datum • Data •

Fecha • Data

Signature • Handtekening •

Signature • Unterschrift Firma •

Firma • Assinatura

Full Name • Volledige naam • Nom

et prénom • Vollständiger Name •

Nome completo • Nombre completo

• Nome por extenso

Position • Functie • Fonction •

Position • Qualifica • Posición •

Função

Producer Address • Adres fabrikant •

Adresse du producteur • Anschrift

des Herstellers • Indirizzo del

produttore • Dirección del fabricante

• Morada do fabricante

10th May 2021

DocuSigned by:

Ashley Hooper

B39382C9FD9C478...

DocuSigned by:

Eoghan Donnellan

D352874F7FAB460...

DocuSigned by:

Josie Holt

3582E210C4054DA...

Ashley Hooper

Eoghan Donnellan

Josie Holt

Technical & Quality
Manager

Commercial
Manager/ Importer

Commercial Manager/ Responsible
Supplier

Fourth Way,
Avonmouth,
Bristol,
BS11 8TB
United Kingdom

Unit 9003
Blarney Business Park
Blarney
Co. Cork, Ireland

15 Bagdally Road,
Campbelltown
NSW 2560





UK	+44 (0)845 146 2887
Eire	
NL	040 – 2628080
FR	01 60 34 28 80
BE-NL	0800-29129
BE-FR	0800-29229
DE	0800 – 1860806
IT	N/A
ES	901-100 133

OLYMPIA

CM266_ML_A5_v5_2022/04/15