

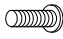

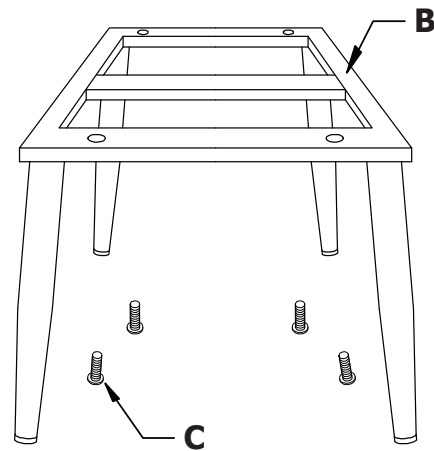
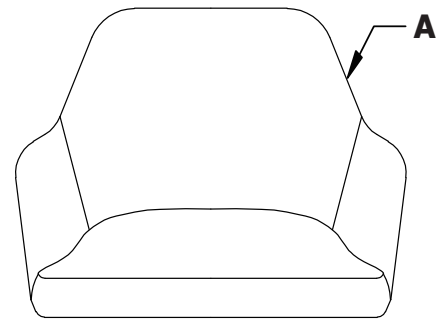
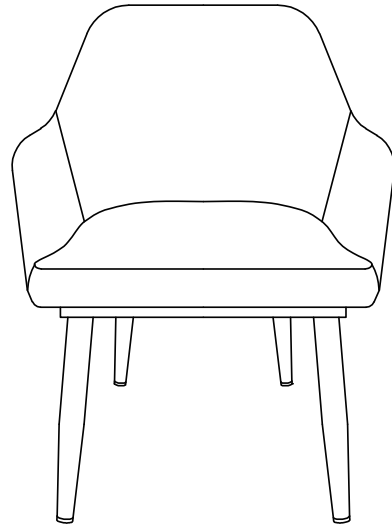


BOLERO

FX070/FX071: Velvet Chair Assembly Instructions

Packed parts

A		x1
B		x1
C		x4
D		x1



UK		Fourth Way, Avonmouth, Bristol, BS11 8TB United Kingdom
Eire	+44 (0)845 146 2887	42 North Point Business Park, New Mallow Road, Cork, Ireland
NL	040 - 2628080	
FR	01 60 34 28 80	

BE-NL	0800-29129	
BE-FR	0800-29229	
DE	0800 - 1860806	
ES	901-100 133	
AU	1300 225 960	15 Badgally Road, Campbelltown, 2560, NSW, Australia

Manual size A4: Front page

(EN)

Cleaning, Care & Maintenance

If you have purchased one of our UPHOLSTERED chairs please pay attention to the following instructions:

Maintenance:

- Cleaning of upholstery fabric can be done by brushing or vacuuming. This should be done regularly.
- When choosing cleaning products please refer to the Manufacturer's instructions for suitability of use on fabric upholstery.

Important: Do not expose your Chairs to direct or prolonged sunlight, heat from Radiators or other heat outlets as this may cause fading. Avoid extremes of Humidity.

For dried soiling:

Gently brush with a soft brush and/or clean with a vacuum cleaner.

For wet soiling and deep cleaning:

- Gently remove any excess soiling from the surface with absorbent paper. With a clean damp cloth and a mild soap solution, gently remove the stain. Do not soak the fabric surface, dry immediately with a clean cloth.
- Do not allow stains to dry. Contact with heat, light and air will fix the stain and make it harder to be removed.

(NL)

Reiniging, zorg & onderhoud

Als u één van onze GESTOFFEERDE stoelen heeft gekocht, let dan op de volgende instructies:

Onderhoud:

- Meubelstof kan worden schoongemaakt door te borstelen of te stofzuigen. Dit dient regelmatig te gebeuren.
- Raadpleeg bij het kiezen van reinigingsproducten de instructies van de fabrikant voor geschiktheid van het gebruik op meubelstof.

Belangrijk: Stel uw stoelen niet bloot aan direct of langdurig zonlicht, warmte van radiatoren of andere warmteafvoerers. Het kan namelijk verbleking veroorzaken. Vermijd extreme vochtigheid.

Voor droge vervuiling:

Voorzichtig borstelen met een zachte borstel en/of reinigen met een stofzuiger.

Voor natte vervuiling en dieptereiniging:

- Verwijder overtollig vuil voorzichtig van het oppervlak met keukenpapier. Verwijder de vlek voorzichtig met een schone, vochtige doek en een milde zeepoplossing. Verwijder de meubelstof niet, maar droog het onmiddellijk af met een schone doek.
- Laat vlekken niet opdrogen. Contact met warmte, licht en lucht zal de vlek bevestigen, waardoor het moeilijker te verwijderen zal zijn.

(FR)

Nettoyage, entretien et maintenance

Si vous avez fait l'acquisition de l'une de nos chaises MATELASSÉES, veuillez respecter les instructions suivantes :

Entretien :

- Le nettoyage du tissu d'ameublement peut être effectué avec une brosse ou avec l'aspirateur. Il doit être fait régulièrement ;
- Veuillez consulter les instructions du fabricant pour vous assurer que le choix de vos agents nettoyants soit adapté au tissu d'ameublement.

Important : n'exposez pas vos chaises à la lumière directe du soleil de façon prolongée, ni à la chaleur des radiateurs ou à tout autre source de chaleur pouvant causer une décoloration. Évitez une humidité trop importante.

Pour les taches sèches:

Nettoyez délicatement à l'aide d'une brosse et/ou avec un aspirateur.

Pour les taches humides et un nettoyage en profondeur :

- Retirez délicatement le plus gros de la tache en surface avec du papier absorbant. À l'aide d'un chiffon propre humide et d'une solution à base de savon doux, retirez délicatement la tache. Ne détrempez pas la surface du tissu, séchez immédiatement avec un chiffon propre ;
- Ne laissez pas sécher les taches. Le contact avec la chaleur, la lumière et l'air fixent la tache et la rendent plus difficile à enlever.

(DE)

Reinigung, Pflege und Wartung

Wenn Sie einen unserer UPHOLSTERED-Stühle erworben haben, beachten Sie bitte die folgenden Hinweise:

Wartung:

- Die Reinigung von Polsterstoffen kann durch Bürsten oder Staubsaugen vorgenommen werden. Dies sollte regelmäßig durchgeführt werden.
- Bei der Auswahl der Reinigungsmittel sollten Sie sich an die Anweisungen des Herstellers halten, um die Eignung für die Verwendung auf Stoffpolstern zu prüfen.

Wichtig: Die Stühle sollten nicht direktem oder längerem Sonnenlicht, der Hitze von Heizkörpern oder anderen Wärmequellen ausgesetzt werden, da dies zum Ausbleichen führen kann. Vermeiden Sie extreme Luftfeuchtigkeit.

Für eingetrocknete Verschmutzungen:

Sanft mit einer weichen Bürste bürsten und/oder mit einem Staubsauger reinigen.

Für Nassverschmutzung und Tiefenreinigung:

- Überschüssige Verschmutzungen auf der Oberfläche vorsichtig mit saugfähigem Papier entfernen. Den Fleck mit einem sauberen, feuchten Tuch und einer milden Seifenlösung vorsichtig entfernen. Die Stoffoberfläche nicht einweichen, sondern sofort mit einem sauberen Tuch trocknen.
- Flecken nicht trocknen lassen. Durch den Kontakt mit Wärme, Licht und Luft wird der Fleck fixiert und lässt sich schwerer entfernen.

Manual size A4: Back page

(IT)

Pulizia, cura e manutenzione

Se avete acquistato una delle nostre sedie IMBOTTITE, prestate attenzione alle seguenti istruzioni:

Manutenzione:

- La pulizia del tessuto della tappezzeria può essere eseguita spazzolando o passando l'aspirapolvere. Questa operazione dovrebbe essere svolta regolarmente.
- Nella scelta dei prodotti per la pulizia fare riferimento alle istruzioni del produttore per l'idoneità all'uso su rivestimenti in tessuto.

Importante: Non esporre le sedie alla luce solare diretta o prolungata, al calore da radiatori o ad altre fonti di calore poiché ciò potrebbe causare lo sbiadimento. Evitare livelli estremi di umidità.

Per sporco secco:

Spazzolare delicatamente con una spazzola morbida e/o pulire con un aspirapolvere.

Per sporco umido e pulizia profonda:

- Rimuovere delicatamente dalla superficie la sostanza in eccesso con carta assorbente. Con un panno umido pulito e una soluzione di sapone neutro, rimuovere delicatamente la macchia. Non bagnare la superficie del tessuto, asciugare immediatamente con un panno pulito.
- Non lasciare che le macchie si asciughino. Il contatto con il calore, la luce e l'aria fisserà la macchia e renderà più difficile la sua rimozione.

(ES)

Limpeza, Cuidado y Mantenimiento

Si ha adquirido una de nuestras sillas TAPIZADAS, lea atentamente las siguientes instrucciones:

Mantenimiento:

- La limpieza de la tela de la tapicería puede realizarse mediante el cepillado o la aspiración. Esto debe hacerse con regularidad.
- A la hora de elegir los productos de limpieza, consulte las instrucciones del fabricante para saber si son adecuados para la tapicería de tela.

Importante: No exponga sus sillas a la luz solar directa o prolongada, al calor de los radiadores o a otras fuentes de calor, ya que esto puede provocar su decoloración. Evite la humedad extrema.

Para la suciedad seca:

Cepillar suavemente con un cepillo suave y/o limpiar con una aspiradora.

Para la suciedad húmeda y la limpieza en profundidad:

- Retire suavemente el exceso de suciedad de la superficie con papel absorbente. Con un paño limpio y húmedo y una solución jabonosa suave, elimine suavemente la mancha. No empapar la superficie del tejido, secar inmediatamente con un paño limpio.
- No deje que las manchas se sequen. El contacto con el calor, la luz y el aire fijará la mancha y hará más difícil su eliminación.

FX070-FX071_ML_A4_v1_20211214