



Ice Cream Maker

Instruction manual



(NL) IJsmaker	8	(IT) Gelatiera	26
Handleiding		Manuale di istruzioni	
(FR) Sorbetière	14	(ES) Máquina de helados	32
Mode d'emploi		Manual de instrucciones	
(DE) Eismaschine	20	(PT) Máquina de fazer gelados	38
Bedienungsanleitung		Manual de instruções	

**Model • Modèle • Modell • Modello • Modelo • Malli:
DM067**

Safety Instructions

- Position on a flat, stable surface.
- A service agent/qualified technician should carry out installation and any repairs if required. Do not remove any components or service panels on this product.
- Consult Local and National Standards to comply with the following:
 - Health and Safety at Work Legislation
 - BS EN Codes of Practice
 - Fire Precautions
 - IEE Wiring Regulations
 - Building Regulations
- **Warning:** Fill with potable water only.
- DO NOT use jet/pressure washers to clean the appliance.
- DO NOT immerse the appliance in water.
- DO NOT use the appliance outside.
- DO NOT attempt to mix items that this machine is not designed for. This can damage the machine.
- DO NOT bypass the safety interlocks.
- **DO NOT place hands near the rotating attachments when in use. This can result in injury.**
- Never leave the appliance unattended when in use.
- Always switch off and disconnect the power supply to the unit before cleaning.
- This appliance must only be used in accordance with these instructions and by persons competent to do so.
- Keep all packaging away from children. Dispose of the packaging in accordance with the regulations of local authorities.
- If the power cord is damaged, it must be replaced by a BUFFALO agent or a recommended qualified technician in order to avoid a hazard.
- Children should be supervised to ensure that they do not play with the appliance.

- This appliance is not intended for use by persons (including children) with reduced physical, sensory or mental capabilities, or lack of experience or knowledge, unless they have been given supervision or instruction concerning the use of the appliance by a person responsible for their safety.
- BUFFALO recommend that this appliance should be periodically tested (at least annually) by a Competent Person. Testing should include, but not be limited to: Visual Inspection, Polarity Test, Earth Continuity, Insulation Continuity and Functional Testing.
- BUFFALO recommend that this product is connected to a circuit protected by an appropriate RCD (Residual Current Devi



Caution Risk of Fire

- Do not store explosive substances such as aerosol cans with a flammable propellant in this appliance.



Warning: Keep all ventilation openings clear of obstruction. Unit should not be boxed in without adequate ventilation.

- **Warning:** Do not use mechanical devices or other means to accelerate the defrosting process, other than those recommended by the manufacturer.
- **Warning:** Do not damage the refrigerant circuit.
- **Warning:** Do not use electrical appliances inside the food storage compartments of the appliance, unless they are the type recommended by the manufacturer.

Product Description

DM067 - BUFFALO Ice Cream Maker

Pack Contents

- Ice Cream Maker
- Measuring Cup
- Scoop
- Instruction manual

BUFFALO prides itself on quality and service, ensuring that at the time of packaging the contents are supplied fully functional and free of damage.

Should you find any damage as a result of transit, please contact your BUFFALO dealer immediately.

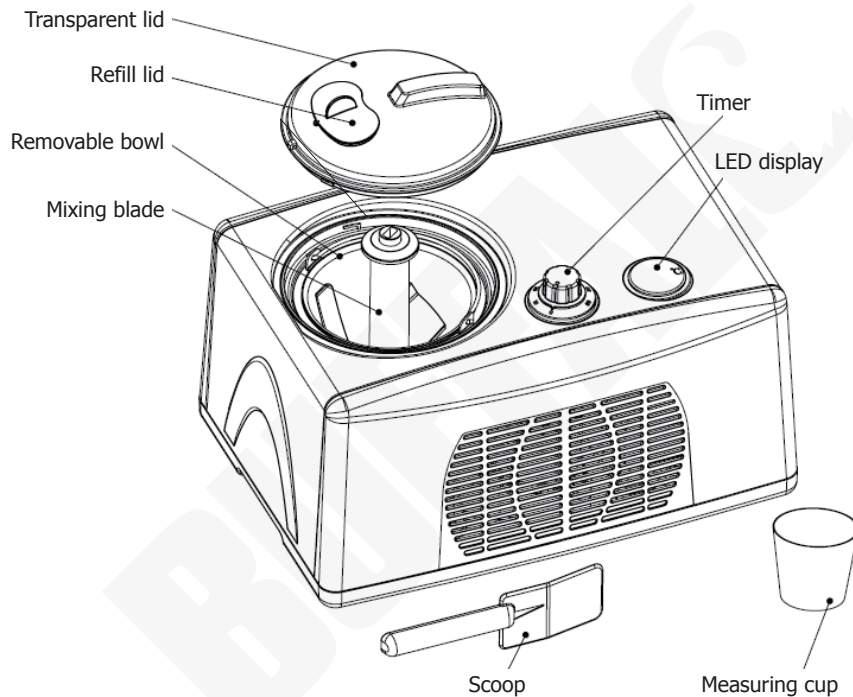
Installation



Note: If the unit has not been stored or moved in an upright position, let it stand upright for approximately 12 hours before operation. If in doubt allow to stand.

1. Remove the appliance from the packaging and remove the protective film from all surfaces.
2. To optimize performance and longevity, ensure a minimum clearance of 2.5cm is maintained between the unit and walls and other objects, with a minimum 5cm clearance on the top. **NEVER LOCATE NEXT TO A HEAT SOURCE.**

Getting To Know Your Ice Cream Maker

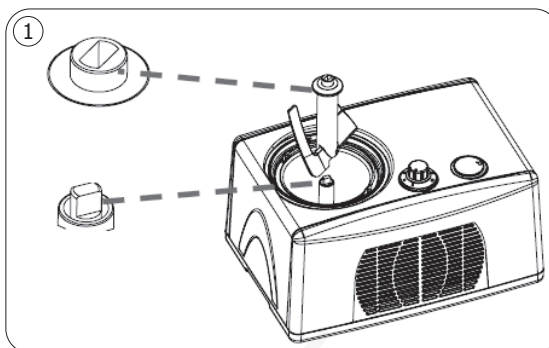


Before First Use

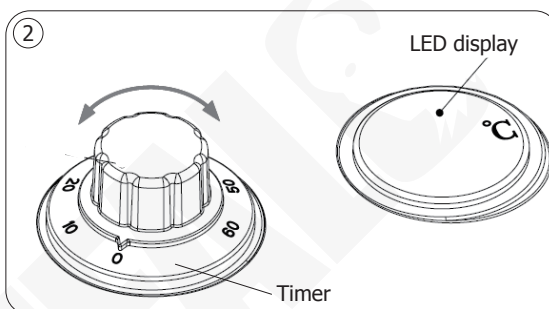
Before use, thoroughly wash all parts that will come into contact with the ice cream (including the removable bowl, blender blade, transparent lid, refill lid, measuring cup and scoop).

Using Your Ice Cream Maker

- Place the removable bowl, with ingredients, into the machine.
- **For fastest results ingredients should be pre-chilled.**
- Fix blender blade to machine ensuring that the blade connects well with the motor axis (fig.1).
- Fit the transparent lid onto the machine and lock into place.



- Turn the timer to the desired time setting. The blender blade will start to turn. After a short delay the compressor will start and the bowl will start to chill. The LED display shows the temperature (fig.2).
- When the machine is running you can increase/decrease the operating time by turning the timer.
- You can stop the machine at any time by turning the timer anticlockwise to the "0" position.



- **If produce becomes frozen, blade will stop turning. Switch off the machine immediately to protect blade motor.**
- **To avoid overflow and waste, please make sure that the ingredients do not exceed 60% of the capacity of the removable bowl (ice cream expands when being formed).**

Cleaning, Care & Maintenance

- Unplug the appliance and wait for it to completely cool down before cleaning.
- Wipe over the outside surface of the unit with a dampened cloth and polish with a soft dry cloth.
- Wipe any excess food from the power cord.
- Wash the removable bowl and accessories in warm soapy water and wipe dry.

Storage Of Ice Cream

Transfer finished ice cream into another container using a plastic scoop or a wooden spoon and store in freezer. Do not use a metal scoop to avoid scratching the inside of the removable bowl.

Troubleshooting

Fault	Probable Cause	Solution
The appliance is not working	The unit is not switched on	Check the unit is plugged in correctly and switched on
	Plug or lead is damaged	Call BUFFALO agent or qualified Technician
	Fuse in the plug has blown	Replace the plug fuse
	Power supply	Check power supply
Ice cream too soft	Timer setting too short	Increase timer setting
Ice cream too hard	Timer setting too long	Reduce timer setting
Timer has not reached 0 but the machine has stopped and the ice cream is hard	The ice cream has frozen solid stopping the blade from turning. The motor protection system has engaged to stop the motor overheating	Allow the unit to cool before attempting to restart
The blade is not turning	Blade not fitted to motor axis correctly	Ensure the removable bowl is fitted correctly and that the blade has a good connection to the motor axis

Technical Specifications

Model	Voltage	Power	Current	Capacity (Litres)	Refrigerant	Dimensions H x W x D mm	Weight (kg)
DM067	220-240V~ 50Hz	150W	0.7A	1.5	R600a 30g	245 x402 x 348	10.9

Electrical Wiring

This appliance is supplied with a 3 pin BS1363 plug and lead.

The plug is to be connected to a suitable mains socket.

This appliances is wired as follows:

- Live wire (coloured brown) to terminal marked L
- Neutral wire (coloured blue) to terminal marked N
- Earth wire (coloured green/yellow) to terminal marked E

This appliance must be earthed.



If in doubt consult a qualified electrician.

Electrical isolation points must be kept clear of any obstructions. In the event of any emergency disconnection being required they must be readily accessible.

Disposal

EU regulations require refrigeration product to be disposed of by specialist companies who remove or recycle all gasses, metal and plastic components.

Consult your local waste collection authority regarding disposal of your appliance. Local authorities are not obliged to dispose of commercial refrigeration equipment but may be able to offer advice on how to dispose of the equipment locally.

Alternatively call the BUFFALO helpline for details of national disposal companies within the EU.

Compliance

The WEEE logo on this product or its documentation indicates that the product must not be disposed of as household waste. To help prevent possible harm to human health and/or the environment, the product must be disposed of in an approved and environmentally safe recycling process. For further information on how to dispose of this product correctly, contact the product supplier, or the local authority responsible for waste disposal in your area.



Caterlite parts have undergone strict product testing in order to comply with regulatory standards and specifications set by international, independent, and federal authorities.

Caterlite products have been approved to carry the following symbol:



All rights reserved. No part of these instructions may be produced or transmitted in any form or by any means, electronic, mechanical, photocopying, recording or otherwise, without the prior written permission of BUFFALO. Every effort is made to ensure all details are correct at the time of going to press, however, BUFFALO reserve the right to change specifications without notice.

Veiligheidstips

- Plaatsen op een vlakke en stabiele ondergrond.
- De installatie en eventuele reparaties zijn door een servicetechnicus/vaktechnicus uit te voeren. Verwijder geen componenten of servicepanelen van dit product.
- Raadpleeg en volg de plaatselijke en nationale regelgeving op m.b.t. tot het volgende:
 - Wetgeving van gezondheid en veiligheid op de werkplaats
 - Werkregels
 - Brandpreventie
 - IEE bekabelingsnormen
 - Bouwverordeningen
- **Waarschuwing:** Vul alleen in drinkbaar water.
- Dit product NIET reinigen met spuit-/drukreinigers
- Dit apparaat NIET in water dompelen
- Dit apparaat NIET buitenshuis gebruiken
- Probeer NIET items te mengen waarvoor dit apparaat niet ontworpen is. Dit kan de machine beschadigen.
- Veiligheidsvergrendelingen NIET overbruggen
- Bij gebruik, plaats uw handen NIET in de buurt van draaiende componenten. Dit kan letsel veroorzaken.
- Laat het apparaat nooit zonder toezicht achter wanneer het in gebruik is.
- Alvorens dit apparaat te reinigen dient men altijd de stroomvoorziening uit te schakelen
- Dit apparaat mag uitsluitend in overeenstemming met deze instructies en door competente personen worden gebruikt.
- Laat verpakkingsmateriaal niet binnen handbereik van kinderen komen. Verpakkingsmateriaal in overeenstemming met de regelgeving van de plaatselijke overheden als afval laten verwerken
- Indien de stroomkabel beschadigd raakt, dient men deze door een BUFFALO technicus of aanbevolen vaktechnicus te laten vervangen om gevaarlijke situaties te voorkomen.

- Dit apparaat is niet bedoeld voor gebruik door personen met lichamelijke, zintuiglijke of mentale beperkingen (inclusief kinderen) of door personen met gebrek aan ervaring of kennis, tenzij zij hierin worden begeleid of zijn opgeleid in het gebruik van het apparaat door een persoon, die verantwoordelijk is voor hun veiligheid.
- Men dient er toezicht op te houden dat kinderen niet met het apparaat spelen.
- BUFFALO beveelt aan dat dit apparaat periodiek (minstens jaarlijks) door een bevoegde persoon wordt getest. Tests moeten omvatten, maar zijn niet beperkt tot: visuele inspectie, polariteit, aardings continuïteit, isolatie continuïteit en functionele test.

Voorzichtig Risico van Fire



- Heeft explosieve stoffen zoals spuitbussen niet slaan met een brandbaar drijfgas in dit apparaat.



Waarschuwing: Hou alle ventilatieopeningen vrij van obstakels. De eenheid mag niet ingesloten worden zonder geschikte ventilatie.

- **Waarschuwing:** mechanische apparaten of andere middelen niet gebruiken om het ontdooien te versnellen, met uitzondering van de fabrikant aanbevolen die door.
- **Waarschuwing:** het koelcircuit niet beschadigen.
- **Waarschuwing:** Gebruik geen elektrische apparaten binnen het voedsel opbergvakken van het apparaat, tenzij ze het type aanbevolen door de fabrikant.

Productbeschrijving

DM067 - BUFFALO IJsmaker

Verpakkingsinhoud

- IJsmaker
- Maatbeker
- Schep
- Handleiding

BUFFALO is trots op de haar productkwaliteit en dienstverlening en controleer de inhoud van de verpakkingen, tijdens de verpakkingsfase, op functionaliteit en schade. Mocht u product door transport zijn beschadigd, neem dan onmiddellijk contact op met uw BUFFALO dealer.

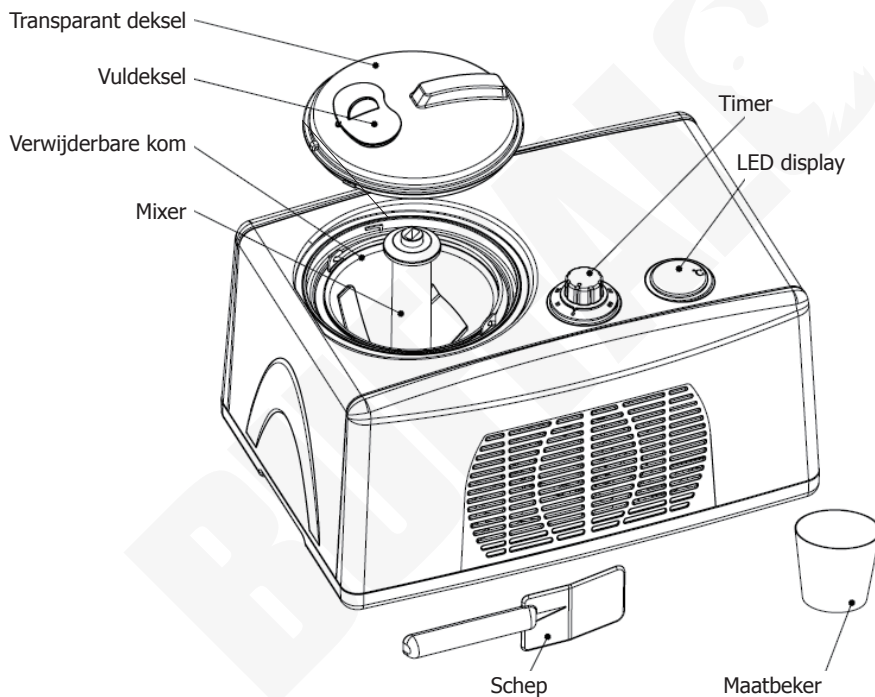
Installatie



Opmerking: indien het apparaat niet in een rechtopstaande positie is opgeslagen of vervoerd, dient men het product 12 uur vóór gebruik in de rechtopstaande positie te plaatsen. Bij twijfel dient men het product in een rechtopstaande positie te plaatsen.

1. Haal het product uit de verpakking. Zorg ervoor dat u de beschermingsfolie en -lagen van alle oppervlakken heeft verwijderd.
2. Om de prestaties en levensduur te optimaliseren, dient u ervoor te zorgen dat er minimaal 2,5 cm afstand wordt gehouden tussen de unit en muren en andere objecten, met een minimale vrije ruimte van 5 cm aan de bovenkant. **PLAATS NOOIT NAAST EEN WARMTEBRON.**

Kennismaken Met Uw IJsmaker

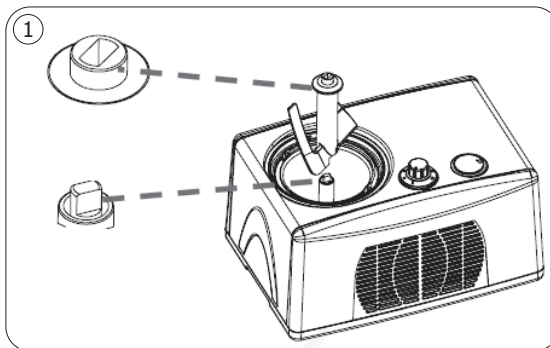


Voor Het Eerste Gebruik

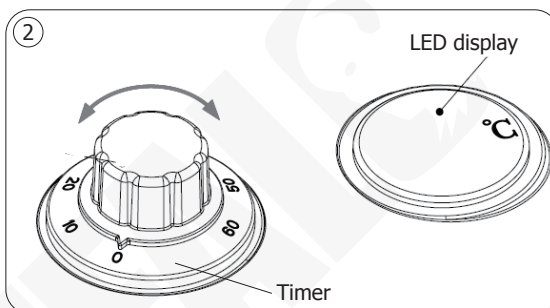
Voor het eerste gebruik: alle onderdelen die in contact komen met ijs grondig wassen (inclusief de verwijderbare kom, mixer, transparante deksel, vuldeksel, maatbeker en ijsschep).

Uw Ijsmaker Gebruiken

- Plaats de verwijderbare kom, met ingrediënten, in het apparaat
- **Snelle resultaat ingrediënten moeten vooraf worden gekoeld**
- Bevestig de mixer in het apparaat en zorg daarbij dat het blad goed op de motoras is aangesloten (Afb.1).
- Plaats en bevestig de transparante deksel op het apparaat.



- Zet de timer op de gewenste tijdstelling. De mixer begint te draaien. Na een korte vertraging wordt de compressor gestart en de kom gekoeld. Het LED-paneel toont de temperatuur (Afb.2).
- Tijdens de werking van het apparaat kunt u met behulp van de timer de werkduur verhogen/verlagen.
- U kunt het apparaat op elk moment stoppen door de timer naar de 0 stand te draaien.



- **Wanneer het ijs bevroren raakt, stopt het draaien van de mixer. Schakel het apparaat onmiddellijk uit om de motor van de mixer te beschermen.**
- **Om het overstromen en verspilling te voorkomen, controleer dat ingrediënten de 60% capaciteit van de verwijderbare kom niet overschrijden (bij het maken van ijs zet ijs namelijk uit).**

Reiniging, Zorg & Onderhoud

- Om het apparaat te reinigen, haal de stekker van het apparaat uit het stopcontact en wacht totdat het apparaat volledig is afgekoeld.
- Maak de buitenkant van het apparaat schoon met een vochtige doek en neem het apparaat af met een zachte droge doek.
- Verwijder eventueel voedsel van de stroomkabel.
- Was de verwijderbare kom en accessoires in warm zeepwater. Daarna drogen.

Opslag Van Roomijs

Breng afgewerkt ijs over in een andere container met een plastic schepje of een houten lepel en bewaar het in de vriezer. Gebruik geen metalen schep om te voorkomen dat de binnenkant van de verwijderbare kom gekrast wordt.

Oplossen Van Problemen

Probleem	Mogelijke oorzaak	Handeling
Het apparaat werkt niet	Het apparaat staat uit	Controleer of de stroomkabel van het apparaat is aangesloten en of het apparaat is ingeschakeld
	Steker en kabel zijn beschadigd	Laat een Buffalo technicus of een vaktechnicus komen
	Stroomvoorziening	Controleer de stroomvoorziening
Het ijs is te zacht	Timerinstelling te kort	Verhoog de timerinstelling
Het ijs is te hard	Timerinstelling te lang	Verlaag de timerinstelling
De timer staat nog niet op 0 maar het apparaat stopt en het ijs is hard	Het ijs is bevroren en maakt het draaien van de mixer onmogelijk. Het beschermingssysteem van de motor is geactiveerd om oververhitting van de motor te voorkomen	Laat het apparaat eerst afkoelen voordat u het apparaat opnieuw start
Het blad draait niet	Het blad zit niet correct in de motoras	Zorg dat de verwijderbare kom correct is geplaatst en dat het blad goed is aangesloten op de motoras

Technische Specificaties

Model	Voltage	Vermogen	Stroom	Inhoud (liters)	Koelmiddel	Afmetingen H x W x D mm	Gewicht (kg)
DM067	220-240V~ 50Hz	150W	0,7A	1,5	R600a 30g	245 x 402 x 348	10,9

Elektrische bedrading

Men dient de steker op een geschikt stopcontact aan te sluiten.

De bedrading van dit apparaat is als volgt:

- Stroomkabel (bruin) naar de aansluitklem gemarkeerd met L
- Neutraalkabel (blauw) naar de aansluitklem gemarkeerd met N
- Aardkabel (groen/geel) naar de aansluitklem gemarkeerd met E

Dit apparaat moet worden geaard.



Bij twijfels raadpleeg een vakkundige electricien.

De elektrische isolatiepunten mogen niet worden geblokkeerd. In geval van een nooduitschakeling moeten de isolatiepunten direct toegankelijk zijn.

Afvalverwerking

De EU-richtlijnen vereisen dat koelproducten door gespecialiseerde bedrijven wordt verwerkt die gassen, metalen en plastic componenten verwijderen of recyclen.

Raadpleeg uw plaatselijke afvalverwerkingsbedrijf voor informatie over de afvalverwerking van uw apparaat. De plaatselijke overheden zijn niet verplicht om koelingsproducten van bedrijven als afval te verwerken maar kunnen uw informeren waar u het apparaat kunt afgeven.

U kunt ook de BUFFALO helplijn bellen voor informatie over landelijke afvalverwerkingsbedrijven in de EU.

Productconformiteit

Het WEEE-logo op dit product of bijbehorende documentatie geeft aan dat het product niet onder huisvuil valt en als zodanig ook niet mag worden verwerkt. Ter preventie van mogelijke gevaren voor de gezondheid van personen en/of voor het milieu, dient men dit product in overeenstemming met het voorgeschreven en milieuveilige recyclingproces als afval te verwerken. Raadpleeg uw productleverancier of uw plaatselijk afvalverwerkingsbedrijf voor meer informatie over de juiste afvalverwerking van dit product.



De onderdelen van BUFFALO producten hebben strenge producttesten ondergaan om te voldoen aan wettelijke regels en specificaties die door internationale, onafhankelijke en landelijke overheden worden voorgeschreven.

BUFFALO producten zijn goedgekeurd en voorzien van het volgende symbool:



Alle rechten voorbehouden. Het is verboden om deze handleiding, hetzij volledig of gedeeltelijk, elektronisch of mechanisch te reproduceren, kopiëren, op opslagmedia op te slaan of op enigerlei wijze over te dragen, zonder voorafgaande goedkeuring van BUFFALO.

Wij hebben er alles aan gedaan om er zeker van te zijn dat op publicatiedatum van de handleiding alle details correct zijn, desondanks, behoudt BUFFALO het recht voor om specificaties zonder aankondiging te wijzigen.

Conseils de sécurité

- Placez l'appareil sur une surface plane, stable.
- L'installation et les éventuelles réparations doivent être confiées à un dépanneur / technicien qualifié. Ne retirez aucun composant ou cache de ce produit.
- Consultez les normes locales et nationales pour vous conformer aux :
 - lois sur l'hygiène et la sécurité au travail ;
 - codes de bonnes pratiques BS EN ;
 - précautions contre le risque d'incendie ;
 - réglementations sur les branchements électriques IEE ;
 - règlements sur la construction.
- **Attention** : Remplissez avec de l'eau potable uniquement.
- NE PAS utiliser de laveurs à jet / pression pour nettoyer l'appareil.
- NE PAS immerger l'appareil dans l'eau.
- NE PAS utiliser l'appareil en extérieur.
- NE PAS tenter de mélanger des aliments pour lesquels cet appareil n'est pas conçu, à défaut d'endommager ce dernier.
- NE PAS court-circuiter les verrouillages de sécurité.
- NE PAS placer les mains à proximité des accessoires pivotant lorsque l'appareil est en cours d'utilisation au risque d'entraîner des blessures.
- Ne jamais laisser l'appareil sans surveillance lorsqu'il est en cours d'utilisation.
- Toujours éteindre et débrancher la source d'alimentation de l'appareil avant de le nettoyer.
- Cet appareil doit uniquement être utilisé conformément à ces instructions et par des personnes compétentes.
- Conserver tous les emballages hors de la portée des enfants. Jeter les emballages conformément aux réglementations émises par les autorités locales.
- Lorsque le cordon d'alimentation est endommagé, il doit être remplacé par un agent BUFFALO ou un technicien qualifié agréé afin d'éviter tout danger.

- Cet appareil n'a pas été conçu pour être utilisé par des personnes (enfants inclus) à capacités physiques, sensorielles ou mentales réduites ou ne disposant pas d'une expérience ou de connaissances suffisantes, à moins que lesdites personnes n'aient été formées ou instruites quant à son utilisation, par une personne responsable de leur sécurité.
- Les enfants doivent être surveillés afin de s'assurer qu'ils ne jouent pas avec l'appareil.
- BUFFALO recommande de faire tester régulièrement cet appareil (une fois par an au minimum) par une personne compétente. Le test devrait inclure, entre autres : inspection visuelle, test de polarité, la continuité de masse, test d'isolation et test de fonctionnement.

Attention Risque d'incendie

- Ne stockez pas de substances explosives telles que les aérosols avec un propulseur inflammable dans cet appareil.



Attention : Évitez de bloquer toutes les ouvertures d'aération. L'unité ne doit pas être mise dans un box dans aération adéquate.

- **Attention :** Ne pas utiliser de dispositifs mécaniques ou autres moyens pour accélérer le processus de dégivrage, autre que le fabricant recommandé Ceux par.
- **Attention :** Ne pas endommager le circuit frigorifique.
- **Attention :** Ne pas utiliser d'appareils électriques à l'intérieur des compartiments de stockage des aliments de l'appareil, à moins qu'ils soient du type recommandé par le fabricant.

Description du produit

DM067 - Sorbetière BUFFALO

Contenu de l'emballage

- Sorbetière BUFFALO
- Mesure
- Cuillère
- Mode d'emploi

BUFFALO attache une grande importance à la qualité et au service et veille à fournir des produits en parfait état opérationnel, parfaitement intacts au moment de l'emballage.

Nous vous prions de contacter votre revendeur BUFFALO immédiatement si vous constatez un dommage quelconque survenu pendant le transport du produit.

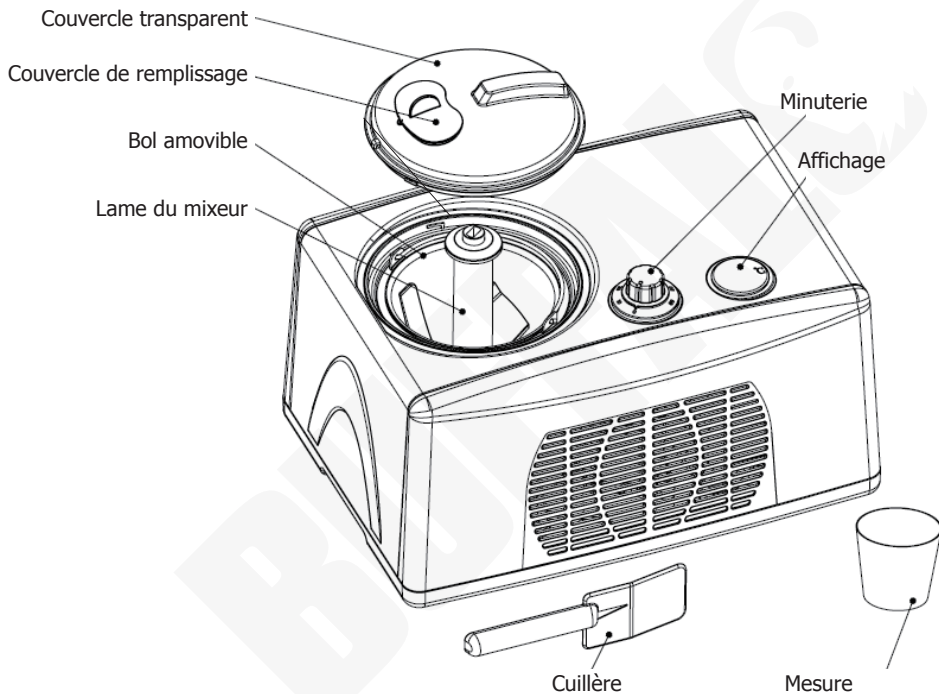
Installation



Remarque : dans les cas où l'appareil a été stocké ou déplacé autrement qu'à la verticale, placez-le en position debout pendant environ 12 heures avant de vous en servir. En cas de doute, laissez l'appareil se reposer.

1. Sortez l'appareil de l'emballage. Veillez à bien retirer toute la pellicule et les revêtements de protection de toutes les surfaces.
2. Pour optimiser les performances et la longévité, assurez-vous qu'un dégagement minimum de 2,5 cm est maintenu entre l'unité et les murs et autres objets, avec un dégagement minimum de 5 cm sur le dessus. **NE JAMAIS PLACER À PROXIMITÉ D'UNE SOURCE DE CHALEUR.**

Se Familiariser Avec La Sorbetière

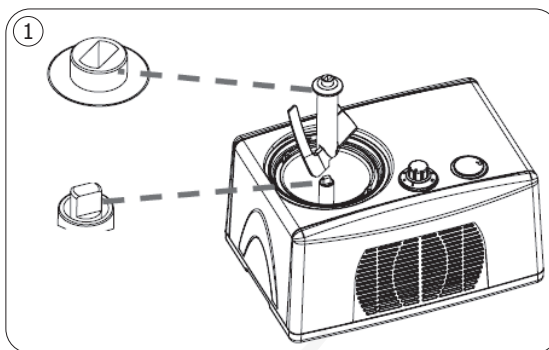


Avant La Première Utilisation

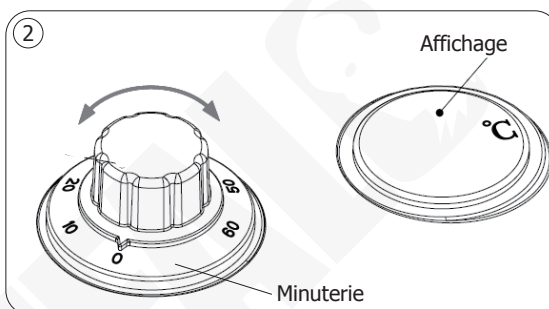
Avant utilisation, nettoyer minutieusement tous les éléments en contact avec la glace (y compris le bol amovible, la lame de mixeur, le couvercle transparent, le couvercle de remplissage, la mesure et la cuillère).

Utiliser La Sorbetière

- Placer le bol amovible, avec les ingrédients, dans l'appareil.
- **Pour accélérer le processus, il est conseillé de réfrigérer les ingrédients.**
- Installer la lame de mixeur dans l'appareil en veillant à ce qu'elle soit bien connectée à l'axe du moteur (fig.1).
- Mettre le couvercle transparent sur l'appareil et le verrouiller.



- Tourner la minuterie sur la durée désirée. La lame du mixeur commence à tourner. Après un court instant, le compresseur se met en marche et le bol commence à se refroidir. L'écran affiche la température (fig.2).
- Lorsque l'appareil est en marche, vous pouvez augmenter / diminuer la durée de fonctionnement à l'aide de la minuterie.
- Vous pouvez arrêter l'appareil à tout moment en tournant la minuterie dans le sens antihoraire jusqu'à la position 0.



- **Lorsque le produit est glacé, la lame s'arrête de tourner. Éteindre immédiatement l'appareil afin de protéger le moteur de la lame.**
- **Pour éviter tout débordement et perte, veiller à ce que les ingrédients n'excèdent pas 60 % de la capacité totale du bol amovible (la glace occupe un volume plus important).**

Nettoyage, entretien et maintenance

- Débrancher l'appareil et attendre qu'il soit complètement refroidi avant de le nettoyer.
- Nettoyer la surface extérieure de l'appareil avec un chiffon humide et essuyer avec un chiffon doux et sec.
- Essuyer tout résidu alimentaire du cordon d'alimentation.
- Laver le bol amovible et les accessoires à l'eau chaude savonneuse et les essuyer.

Stockage De La Glace

Transférer la glace terminée dans un autre récipient à l'aide d'une cuillère en plastique ou en bois et stocker dans un congélateur. Évitez d'utiliser une cuillère en métal car cela pourrait égratigner l'intérieur du bol amovible.

Dépannage

Dysfonctionnement	Cause probable	Intervention
L'appareil ne fonctionne pas	L'appareil n'est pas allumé	Vérifier que l'appareil est bien branché et allumé
	La prise et le cordon sont endommagés	Appeler un agent BUFFALO ou un technicien qualifié
	Alimentation	Vérifier l'alimentation
La glace est trop molle.	La durée définie est trop courte.	L'augmenter.
La glace est trop dure.	La durée définie est trop longue.	La réduire.
La minuterie n'a pas atteint la position 0, mais l'appareil s'est arrêté et la glace est dure	La glace est totalement congelée et empêche la lame de tourner. Le système de protection du moteur s'est activé pour l'empêcher de surchauffer	Laisser l'appareil refroidir avant d'essayer de le remettre en marche
La lame ne tourne pas	La lame n'est pas bien installée sur l'axe du moteur	Vérifier que le bol amovible est installé correctement et que la lame est bien placée sur l'axe du moteur

Spécifications techniques

Modèle	Tension	Puissance	Courant	Contenance (litres)	Réfrigérant	Dimensions h x l x p mm	Poids (kg)
DM067	220-240V~ 50Hz	150W	0,7A	1,5	R600a 30g	245 x 402 x 348	10,9

Raccordement électrique

La prise doit être reliée à la prise secteur qui convient.

Cet appareil est câblé comme suit :

- Fil conducteur (brun) à la borne marquée L
- Fil neutre (bleu) à la borne marquée N
- Fil de terre (vert / jaune) à la borne marquée E



Cet appareil doit être mis à la terre.

En cas de doute, consultez un électricien qualifié.

Les points d'isolation électrique doivent être libres de toute obstruction. En cas de débranchement requis en urgence, ils doivent être facilement accessibles.

Mise au rebut

Les règlements de l'UE exigent que les produits munis de réfrigérants soient mis au rebut par des entreprises spécialisées, équipées pour extraire et recycler les composants à gaz, métalliques et en plastique.

Adressez-vous à votre autorité chargée de la collecte des déchets pour ce qui concerne la mise au rebut de votre appareil. Même si rien n'oblige les autorités locales à se charger de la mise au rebut du matériel de réfrigération commerciale, elles pourraient être en mesure de vous conseiller sur les moyens disponibles localement pour s'en débarrasser.

Vous pouvez aussi appeler le standard d'assistance BUFFALO, qui saura vous renseigner sur les entreprises de prise en charge nationales au sein de l'UE.

Conformité

Le logo WEEE qui figure sur ce produit ou sa documentation indique qu'il ne doit pas être mis au rebut avec les ordures ménagères. Pour éviter qu'il ne présente un risque pour la santé humaine et / ou écologique, confiez la mise au rebut de ce produit à un site de recyclage agréé respectueux de l'environnement. Pour de plus amples détails sur la mise au rebut appropriée de ce produit, contactez le fournisseur du produit ou l'autorité responsable de l'enlèvement des ordures dans votre région.



Les pièces BUFFALO ont été soumises à des tests rigoureux pour pouvoir être déclarées conformes aux normes et spécifications réglementaires définies par les autorités internationales, indépendantes et fédérales.

Les produits BUFFALO ont été déclarés aptes à porter le symbole suivant :

Tous droits réservés. La production ou transmission, partielles ou intégrales, sous quelque forme que ce soit ou par n'importe quel moyen, tant électronique que mécanique, sous forme de photocopie, d'enregistrement ou autre de ce mode d'emploi sont interdites sans l'autorisation préalablement accordée par BUFFALO.

Nous nous efforçons, par tous les moyens dont nous disposons, de faire en sorte que les détails contenus dans le présent mode d'emploi soient corrects en date d'impression. Toutefois, BUFFALO se réserve le droit de changer les spécifications de ses produits sans préavis.

Sicherheitshinweise

- Auf eine flache, stabile Fläche stellen.
- Alle erforderlichen Montage- und Reparaturarbeiten sollten von Wartungspersonal oder einem qualifizierten Techniker durchgeführt werden. Keine Bauteile oder Bedienflächen von diesem Produkt entfernen.
- Für folgende Normen und Vorschriften sind die lokalen und nationalen Normen heranzuziehen:
 - Arbeitsschutzvorschriften
 - BS EN Verhaltenspraktiken
 - Brandschutzvorschriften
 - IEE-Anschlussvorschriften
 - Bauvorschriften
- **Warnung:** Nur mit Trinkwasser füllen.
- Das Gerät NICHT mit einem Strahl-/Hochdruckreiniger reinigen.
- Das Gerät NICHT in Wasser eintauchen.
- Das Gerät NICHT im Freien einsetzen.
- NICHT versuchen, Produkte zu mixen, für die dieses Gerät nicht ausgelegt ist. Das Gerät könnte sonst beschädigt werden.
- Die Sicherheitsvorrichtungen NICHT umgehen.
- Hände während des Betriebs NICHT in die Nähe der Drehteile halten. Dies könnte zu Verletzungen führen.
- Das Gerät während des Gebrauchs NIEMALS unbeaufsichtigt lassen.
- Vor Reinigungsarbeiten stets zunächst das Gerät abschalten und den Netzstecker ziehen.
- Dieses Gerät darf nur gemäß dieser Anleitung und von kompetenten Personen genutzt oder bedient werden.
- Verpackungsmaterial außerhalb der Reichweite von Kindern aufbewahren und gemäß den lokalen Vorschriften entsorgen.
- Aus Sicherheitsgründen muss ein beschädigtes Stromkabel von einem BUFFALO-Mitarbeiter oder empfohlenen qualifizierten Elektriker erneuert werden.

- Dieses Gerät sollte nur dann von Personen (einschließlich Kindern) mit reduzierten körperlichen, sensorischen oder geistigen Fähigkeiten, mangelnder Erfahrung oder Kenntnissen verwendet werden, wenn sie von einer für ihre Sicherheit verantwortlichen Person im Gebrauch des Geräts geschult wurden bzw. ständig beaufsichtigt werden.
- Kinder sollten beaufsichtigt werden um sicherzustellen, dass sie nicht mit dem Gerät spielen.
- BUFFALO empfiehlt, dass dieses Gerät regelmäßig (wenigstens jährlich) von einem Fachmann überprüft wird. Die Überprüfung sollte beinhalten, ohne darauf beschränkt zu sein: Visuelle Überprüfung, Polaritätstest, Erdungskontinuität, Isolationskontinuität und Funktionalitätsprüfung.

Vorsicht Gefahr von Feuer

- Explosive Stoffe wie Sprühdosen mit brennbaren Treibmittel in diesem Gerät nicht speichern.



Warnung: Halten Sie alle Lüftungsöffnungen frei. Das Gerät sollte nicht ohne geeignet Ventilation eingebaut werden.

- **Warnung:** Verwenden Sie keine mechanischen Vorrichtungen oder andere Mittel, um den Abtauvorgang zu beschleunigen, andere als die vom Hersteller empfohlen, die mit dem.
- **Warnung:** Halten Sie den Kältemittelkreislauf nicht beschädigen.
- **Warnung:** Verwenden Sie keine elektrischen Geräte innerhalb des Lebensmittellageraumes betreiben, sofern sie nicht der Typ, der vom Hersteller empfohlen wird.

Produktbeschreibung

DM067 - BUFFALO-Eismaschine

Lieferumfang

- BUFFALO-Eismaschine
- Messbecher
- Eisschaber
- Bedienungsanleitung

BUFFALO ist stolz auf die hochwertige Qualität seiner Produkte und seinen erstklassigen Service. Wir stellen sicher, dass alle gelieferten Produkte zum Zeitpunkt der Verpackung voll funktionsfähig sind und sich in einwandfreiem Zustand befinden. Sollten Sie Transportschäden feststellen, wenden Sie sich bitte unverzüglich an Ihren BUFFALO-Händler.

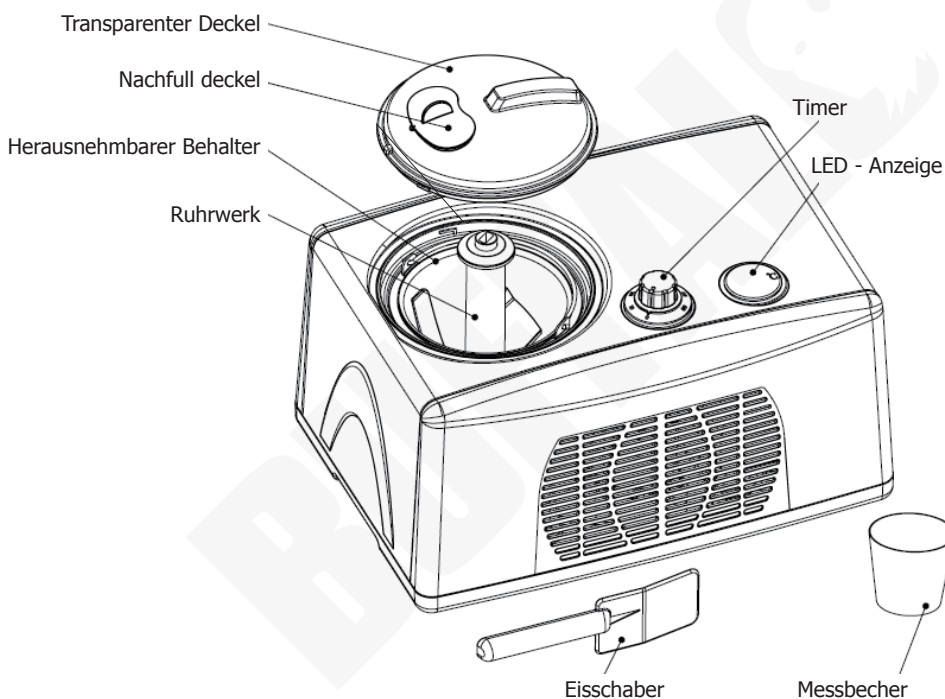
Montage



Hinweis: Wenn das Gerät nicht aufrecht transportiert oder gelagert wurde, muss es vor Inbetriebnahme rund 12 Stunden aufrecht aufgestellt werden. Im Zweifelsfall lassen Sie es aufrecht stehen.

1. Gerät aus der Verpackung nehmen. Darauf achten, dass die gesamte Plastikfolie und alle Beschichtungen von sämtlichen Flächen entfernt wurden.
2. Um die Leistung und Langlebigkeit zu optimieren, stellen Sie sicher, dass zwischen dem Gerät und den Wänden und anderen Objekten ein Mindestabstand von 2,5 cm eingehalten wird, wobei oben ein Mindestabstand von 5 cm eingehalten wird. **NIEMALS IN DER NÄHE EINER WÄRMEQUELLEIEREN.**

Ihre Eismaschine

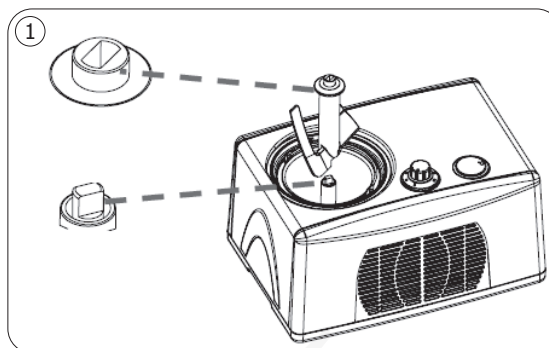


Vor Dem Ersten Gebrauch

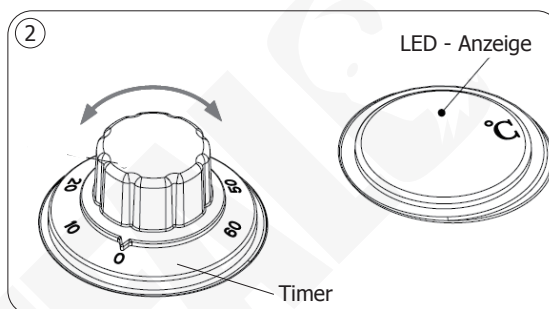
Vor dem Gebrauch alle Teile, die mit der Eiskrem in Kontakt kommen, gründlich waschen (einschließlich herausnehmbarem Behälter, Mixschaufel, transparentem Deckel, Nachfülldeckel, Messbecher und Eisschaber).

Gebrauch Ihrer Eismaschine

- Herausnehmbaren Behälter mit den Zutaten in die Eismaschine setzen.
- **Die Eiskrem gelingt am besten, wenn die Zutaten zuvor gekühlt werden.**
- Rührwerk am Gerät befestigen. Dabei darauf achten, dass die Stange fest auf der Motorachse sitzt (Abb.1).
- Transparenten Deckel auf die Eismaschine setzen und verriegeln.



- Den Timer auf die gewünschte Zeiteinstellung drehen. Das Rührwerk beginnt sich zu drehen. Nach einer kurzen Verzögerung startet der Kompressor und der Behälter beginnt den Kühlvorgang. Die LED-Anzeige zeigt die Temperatur an (Abb.2).
- Wenn die Maschine läuft, können Sie die Laufzeit durch Drehen des Timers mühelos erhöhen oder verkürzen.
- Die Maschine kann jederzeit gestoppt werden, indem Sie den Timer entgegen dem Uhrzeigersinn auf 0 drehen.



- **Sobald die Produkte gefrieren, stoppt das Rührwerk. Die Maschine sofort ausschalten, um den Motor des Rührwerks zu schützen.**
- **Um ein Überlaufen und Verschmutzung zu vermeiden, darauf achten, dass Sie den Behälter nicht zu mehr als 60 % mit Zutaten füllen (Eiskrem nimmt während der Zubereitung an Volumen zu).**

Reinigung, Pflege und Wartung

- Den Netzstecker ziehen. Vor dem Reinigen des Geräts warten, bis es sich vollständig abgekühlt hat.
- Die Außenfläche mit einem feuchten Tuch abwischen und mit einem weichen, trockenen Tuch polieren.
- Verschüttete Lebensmittel vom Netzkabel abwischen.
- Den herausnehmbaren Behälter und die Zubehöreile in einer warmen Seifenlauge waschen und mit einem Tuch abtrocknen.

Aufbewahrung Der Eiscreme

Füllen Sie das Eis mithilfe eines Plastikportionierers oder eines Holzlöffels in einen anderen Behälter, den Sie dann im Gefrierschrank aufbewahren. Verwenden Sie keine Metalllöffel, um zu vermeiden, dass Sie das Innere der herausnehmbaren Schüssel zerkratzen.

Störungssuche

Störung	Vermutliche Ursache	Lösung
Das Gerät funktioniert nicht	Das Gerät ist nicht eingeschaltet	Prüfen, ob der Netzstecker in die Steckdose gesteckt wurde und das Gerät eingeschaltet ist
	Stecker und Kabel sind beschädigt	BUFFALO-Mitarbeiter oder qualifizierten Techniker anrufen
	Stromzufuhr	Netzstrom prüfen
Das Eis ist zu weich	Timereinstellung zu kurz	Timer höher einstellen
Das Eis ist zu hart	Timereinstellung zu lang	Timer kürzer einstellen
Der Timer steht noch nicht auf 0, aber die Maschine hat gestoppt und das Eis ist hart	Das Eis ist gefroren, so dass sich das Rührwerk nicht drehen kann. Der Motorschutz wurde aktiviert, um ein Überhitzen des Motors zu vermeiden	Vor dem erneuten Start warten, bis sich das Geräte abgekühlt hat
Das Rührwerk dreht sich nicht	Rührwerk sitzt nicht korrekt auf Motorachse	Darauf achten, dass der herausnehmbare Behälter korrekt positioniert ist und das Rührwerk fest auf der Motorachse sitzt

Technische Spezifikationen

Modell	Spannung	Leistung	Stromstärke	Füllmenge (Liter)	Kühlmittel	Abmessungen (H x B x T) mm	Gewicht (kg)
DM067	220-240V~ 50Hz	150W	0,7A	1,5	R600a 30g	245 x 402 x 348	10,9

Elektroanschlüsse

Der Stecker muss in eine geeignete Steckdose gesteckt werden.

Das Gerät ist wie folgt verdrahtet:

- Stromführender Leiter (braun) an Klemme L
- Neutralleiter (blau) an Klemme N
- Erdleiter (grün/gelb) an Klemme E



Dieses Gerät muss geerdet sein.

Bei Fragen wenden Sie sich bitte an einen qualifizierten Elektriker.

Elektroisolierpunkte dürfen nicht blockiert werden. Bei einem Notstopp müssen diese Punkte jederzeit sofort zugänglich sein.

Entsorgung

Gemäß EU-Vorschriften müssen Kühlprodukte von Fachunternehmen entsorgt werden, die alle Gase, Metall- und Kunststoffbauteile entfernen oder recyceln.

Ihre Kommunalverwaltung kann Sie über die Entsorgung Ihres Geräts informieren. Kommunalbehörden sind nicht verpflichtet, gewerbliche Kühlgeräte zu entsorgen. Sie können Sie jedoch über lokale Annahmestellen informieren, die diese Geräte entsorgen.

Oder rufen Sie die BUFFALO-Helpline an. Wir verfügen über eine Liste nationaler Entsorger in den EU-Staaten.

Konformität

Das WEEE-Logo an diesem Produkt oder in der Dokumentation weist darauf hin, dass das Produkt nicht mit dem normalen Hausmüll entsorgt werden darf. Um potenziellen Gesundheits- bzw. Umweltschäden vorzubeugen, muss das Produkt durch einen zugelassenen und umweltverträglichen Recyclingprozess entsorgt werden. Ausführliche Informationen zur korrekten Entsorgung dieses Produkts erhalten Sie von Ihrem Produktlieferanten oder der für die Müllentsorgung in Ihrer Region zuständige Behörde.



Alle BUFFALO-Produkte werden strengen Tests unterzogen, um die Einhaltung von Normen und Spezifikationen internationaler und nationaler Behörden und unabhängiger Organisationen zu gewährleisten.

BUFFALO-Produkte dürfen durch folgendes Symbol gekennzeichnet werden:



**Alle Rechte vorbehalten. Diese Anleitung darf ohne vorherige schriftliche Genehmigung von BUFFALO weder ganz noch teilweise in irgendeiner Form oder auf irgendeinem Wege - einschließlich elektronischer, mechanischer Verfahren, durch Fotokopieren, Aufnahme oder andere Verfahren - vervielfältigt oder übertragen werden.
Es werden alle Anstrengungen unternommen um sicherzustellen, dass alle Angaben bei der Drucklegung korrekt sind.
BUFFALO behält sich jedoch das Recht vor, Spezifikationen ohne Vorankündigung zu ändern.**

Suggerimenti per la sicurezza

- Posizionare su una superficie piana e stabile.
- L'installazione e le eventuali riparazioni devono venire eseguite da un agente/tecnico qualificato. Non rimuovere i componenti o i pannelli di accesso dell'apparecchio.
- Verificare la conformità alle normative locali e nazionali di quanto segue:
 - Normativa antinfortunistica sul lavoro
 - Linee guida BS EN
 - Precauzioni antincendio
 - Normativa IEE sui circuiti elettrici
 - Norme di installazione
- **Attenzione:** Riempire solo acqua potabile.
- NON utilizzare sistemi di lavaggio a getto o a pressione per pulire l'apparecchio.
- NON immergere l'apparecchio in acqua.
- NON utilizzare l'apparecchio all'aperto.
- NON tentare di impastare oggetti o cibi per i quali l'apparecchio non è progettato, in quanto si può danneggiare la macchina.
- NON disattivare i blocchi di sicurezza.
- NON avvicinare le mani ai componenti rotanti quando l'apparecchio è in funzione. Pericolo di gravi lesioni personali.
- Sorvegliare sempre l'apparecchio quando è in funzione.
- Spegnerne e disconnettere l'alimentazione dell'unità prima di pulirla.
- L'apparecchio deve essere utilizzato esclusivamente da persone esperte e in conformità con le presenti istruzioni.
- Tenere lontano l'imballaggio dalla portata dei bambini. Smaltire l'imballaggio in conformità alle normative locali.
- Se danneggiato, il cavo di alimentazione deve venire sostituito da un agente BUFFALO o da un tecnico qualificato al fine di prevenire eventuali rischi.

- L'apparecchio non è destinato a essere utilizzato da persone (inclusi i bambini) con ridotte capacità fisiche, sensoriali o mentali, o prive della necessaria esperienza e conoscenza dell'apparecchio, che non abbiano ricevuto supervisione o istruzioni relative all'utilizzo dell'apparecchio dalle persone responsabili della loro sicurezza.
- Sorvegliare i bambini per assicurarsi che non giochino con l'apparecchio.
- BUFFALO raccomanda che questo apparecchio venga periodicamente testato (almeno una volta all'anno) da una persona competente. I test dovrebbero includere, ma non solo: ispezione visiva, test di polarità, continuità di terra, continuità di isolamento e test funzionale.

Attenzione Rischio di incendio



- Non conservare sostanze esplosive, come bombolette spray con propellente infiammabile in questo apparecchio.



Attenzione: Tenere libere tutte le aperture di ventilazione. L'unità non deve essere installata senza una ventilazione adeguata.

- **Attenzione:** non utilizzare dispositivi meccanici o altri mezzi per accelerare il processo di sbrinamento, diversa dal fabbricante raccomandato Quelli da.
- **Attenzione:** Non danneggiare il circuito refrigerante.
- **Attenzione:** Non usare apparecchi elettrici all'interno degli scomparti per la conservazione degli alimenti, a meno che siano del tipo consigliato dal produttore.

Descrizione del prodotto

DM067 - Gelatiera BUFFALO

Contenuto della confezione

- Gelatiera BUFFALO
- Tazza dosatrice
- Paletta
- Manuale di istruzioni

BUFFALO garantisce una qualità e un servizio impeccabili e assicura che al momento dell'imballaggio tutti i componenti forniti sono integralmente funzionanti e privi di difetti. Nel caso siano rilevati danni risultanti dal trasporto del prodotto, rivolgersi immediatamente al rivenditore BUFFALO locale.

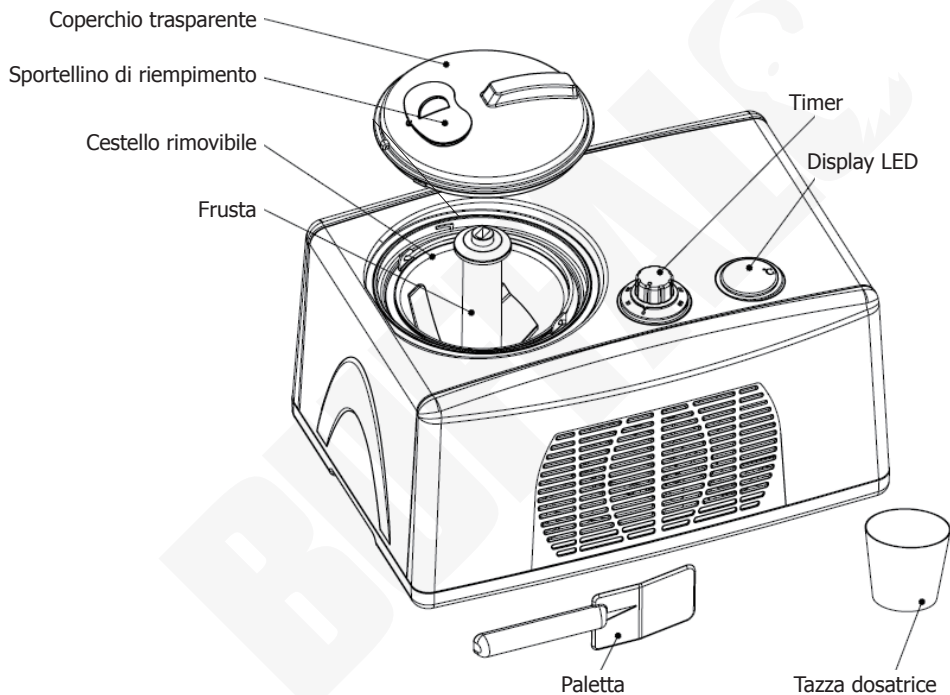
Installazione



Nota: se l'apparecchio è stato immagazzinato o spostato in posizione non verticale, lasciarlo in posizione verticale per circa 12 ore prima di metterlo in funzione. In caso di dubbio, osservare comunque questa precauzione.

1. Rimuovere l'apparecchio dall'imballaggio. Assicurarsi che la pellicola protettiva e rivestimenti in plastica siano interamente rimossi da tutte le superfici.
2. Per ottimizzare le prestazioni e la longevità, assicurarsi che sia mantenuta una distanza minima di 2,5 cm tra l'unità e le pareti e altri oggetti, con una distanza minima di 5 cm nella parte superiore.
NON POSIZIONARE MAI VICINO A UNA FONTE DI CALORE.

I componenti della tua gelatiera

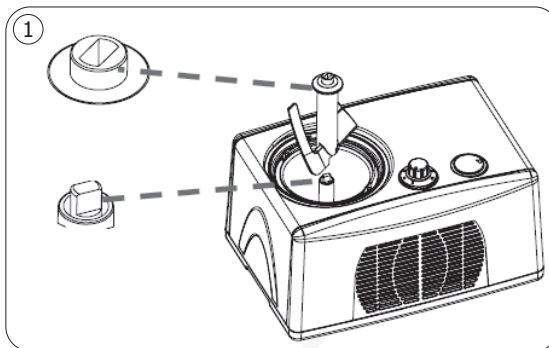


Prima Di Utilizzare

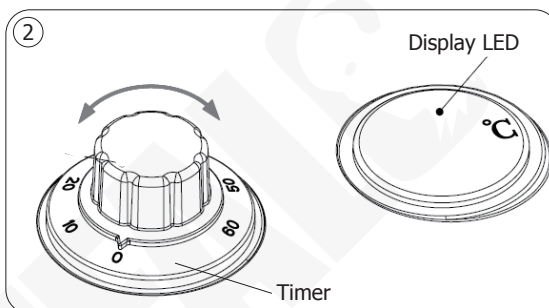
Prima di utilizzare, lavare con attenzione tutti i componenti che entrano a contatto con il gelato (incluso il cestello rimovibile, la frusta, il coperchio trasparente, lo sportellino di riempimento, la tazza dosatrice e la paletta).

UTILIZZO DELLA GELATIERA

- Collocare il cestello rimovibile, con gli ingredienti, all'interno dell'apparecchio.
- **Per un risultato più veloce, si suggerisce di utilizzare ingredienti pre-refrigerati.**
- Fissare la frusta all'apparecchio assicurandosi che sia correttamente fissata all'asse del motorino (fig.1).
- Montare il coperchio trasparente sull'apparecchio e bloccare in posizi.



- Impostare il timer sull'impostazione di tempo desiderata. La frusta inizia a girare. Dopo un breve ritardo, il compressore si avvia e il cestello inizia a refrigerarsi. Il display LED indica la temperatura (fig.2).
- Quando l'apparecchio è in funzione, ruotare il timer per aumentare/diminuire il tempo di funzionamento.
- È possibile arrestare l'apparecchio in qualsiasi momento ruotando il timer in senso antiorario sulla posizione 0.



- **Quando l'impasto si congela, la frusta si ferma. Spegnerne immediatamente l'apparecchio per proteggere il motorino della frusta.**
- **Per evitare fuoriuscite e spreco, assicurarsi che gli ingredienti non superino il 60% della capacità del cestello rimovibile (il gelato si espande durante la formazione).**

Pulizia e manutenzione

- Prima di pulire, scollegare l'apparecchio e attendere che si raffreddi completamente.
- Pulire la superficie esterna dell'apparecchio con un panno inumidito e asciugare con un panno morbido asciutto.
- Rimuovere gli eventuali residui di cibo dal cavo di alimentazione.
- Lavare il cestello rimovibile e gli accessori in acqua calda saponata e asciugare con un panno.

Conservazione del gelato

Trasferire il gelato pronto in un altro contenitore usando un cucchiaino di plastica o un cucchiaino di legno e conservarlo in freezer. Non utilizzare un cucchiaino in metallo per evitare di graffiare l'interno della ciotola rimovibile.

Risoluzione dei problemi

Guasto	Probabile causa	Azione
L'apparecchio non funziona	L'apparecchio non è acceso	Controllare che l'apparecchio sia correttamente collegato e acceso
	La presa e il cavo sono danneggiati	Rivolgersi a un tecnico qualificato o a un agente BUFFALO
	Alimentazione	Controllare l'alimentazione
Il gelato è troppo morbido	L'impostazione del timer è troppo breve	Aumentare l'impostazione del timer
Il gelato è troppo duro	L'impostazione del timer è troppo lunga	Ridurre l'impostazione del timer
Il timer non ha raggiunto la posizione 0 ma l'apparecchio si è arrestato e il gelato è duro	Il gelato si è congelato solidificandosi e impedisce alla frusta di girare. Il sistema di protezione del motorino è stato attivato per impedirne il surriscaldamento	Lasciare raffreddare l'unità prima di tentarne il riavvio
La frusta non gira	La frusta non è montata correttamente sull'asse del motorino	Assicurarsi il cestello rimovibile sia montato correttamente e che la frusta sia saldamente fissata all'asse del motorino

Specifiche tecniche

Modello	Tensione	Alimentazione	Corrente	Capacità (litri)	Refrigerante	Dimensioni (h x l x p) mm	Peso (kg)
DM067	220-240V~ 50Hz	150W	0,7A	1,5	R600a 30g	245 x 402 x 348	10,9

Cablaggi elettrici

La spina deve venire collegata a una presa di rete appropriata.

L'apparecchio ha i seguenti cablaggi:

- Filo sotto tensione (colore marrone) a terminale L
- Filo del neutro (colore blu) a terminale N
- Filo di terra (colore verde/giallo) a terminale E

Questa apparecchiatura deve essere collegata a terra.



In caso di dubbi, consultare un elettricista qualificato.

I punti di isolamento elettrico devono essere liberi da ostruzioni. In caso di emergenza, i punti devono essere facilmente raggiungibili qualora sia necessario scollegarli.

Smaltimento

Le normative UE prevedono che lo smaltimento dei prodotti di refrigerazione sia eseguito da aziende specializzate nella rimozione o nel riciclaggio di tutti i gas e dei componenti in metallo e plastica.

Rivolgersi all'ente locale incaricato per informazioni sullo smaltimento di questo apparecchio. Gli enti locali non hanno l'obbligo di procedere allo smaltimento di apparecchi di refrigerazione commerciali ma sono in grado di fornire suggerimenti sulla modalità di smaltimento di tali apparecchi.

In alternativa, chiamare la helpline telefonica di BUFFALO per ricevere informazioni dettagliate sulle aziende di smaltimento nella UE.

Conformità

Il logo WEEE riportato su questo prodotto o sulla relativa documentazione indica che il prodotto non può essere smaltito come normale rifiuto domestico. Per evitare possibili danni alla salute e/o all'ambiente, il prodotto deve venire smaltito utilizzando una procedura di riciclaggio approvata e sicura per l'ambiente. Per ulteriori informazioni su come smaltire in maniera corretta questo prodotto, contattare il fornitore del prodotto o l'ente locale responsabile per lo smaltimento dei rifiuti.



I componenti BUFFALO sono stati sottoposti a un rigoroso collaudo ai fini della conformità agli standard e alle specifiche normative previste dalle autorità internazionali, indipendenti e federali.



I prodotti BUFFALO sono autorizzati a esporre il seguente simbolo:

Tutti i diritti riservati. È vietata la riproduzione o la trasmissione in alcuna forma, elettronica, meccanica, mediante fotocopiatura o altro sistema di riproduzione, di qualsiasi parte delle presenti istruzioni senza la previa autorizzazione scritta di BUFFALO.

Le informazioni contenute sono corrette e accurate al momento della stampa, tuttavia BUFFALO si riserva il diritto di modificare le specifiche senza preavviso.

Consejos de Seguridad

- Colóquela sobre una superficie plana, estable.
- Un agente de servicio / técnico cualificado debería llevar a cabo la instalación y cualquier reparación si se precisa. No retire ningún componente ni panel de servicio de este producto.
- Consulte las Normas Locales y Nacionales correspondientes a lo siguiente:
 - Legislación de Seguridad e Higiene en el Trabajo
 - Códigos de Práctica BS EN
 - Precauciones contra Incendios
 - Normativos de Cableado de la IEE
 - Normativas de Construcción
- **Advertencia:** Llene con agua potable solamente.
- NO utilice limpiadores a chorro/presión para limpiar el aparato.
- NO sumerja el aparato en agua.
- NO utilice el aparato en exteriores.
- NO trate de picar elementos para los que la máquina no ha sido diseñada. Podría dañar la máquina.
- NO prescinda de los bloqueos de seguridad.
- NO coloque las manos cerca de los accesorios giratorios en uso. Podría provocarle lesiones.
- Nunca deje el aparato solo mientras esté en uso.
- Apague y desenchufe siempre el aparato antes de limpiarlo.
- Este aparato solo podrá ser utilizado siguiendo estas instrucciones y por personas debidamente formadas para hacerlo.
- Mantenga todo el embalaje fuera del alcance de los niños. Elimine el embalaje de acuerdo con las normativas de las autoridades locales.
- Si el cable de alimentación estuviera dañado, un agente de BUFFALO o un técnico cualificado recomendado debe cambiarlo para evitar riesgos.

- Este aparato no debe ser utilizado por personas (incluidos los niños) que tengan sus capacidades físicas, sensoriales o mentales reducidas o que no cuenten con experiencia y conocimientos a menos que lo hagan bajo la supervisión o siguiendo instrucciones relativas al uso del aparato a través de una persona responsable de su seguridad.
- Los niños deben estar bajo supervisión para evitar que no jueguen con el aparato.
- BUFFALO recomienda que este aparato debe ser periódicamente probado (al menos anualmente) por una Persona Competente. La prueba debe incluir, pero no debe estar limitado a: Inspección visual, Prueba de polaridad, Toma a tierra, continuidad de aislamiento y prueba Funcional.

Precaución Riesgo de Incendio



- No guarde sustancias explosivas, tales como latas de aerosol con un propelente inflamable en este aparato.



Advertencia: Mantenga los orificios de ventilación libres de obstrucciones. Asegúrese de que la unidad disponga de una ventilación adecuada.

- **Advertencia:** No utilice dispositivos mecánicos u otros medios para acelerar el proceso de descongelación, que no sea el fabricante recomienda Aquellos por.
- **Advertencia:** No dañe el circuito refrigerante.
- **Advertencia:** No utilice aparatos eléctricos dentro de los compartimentos de almacenamiento de alimentos del aparato, a menos que sean del tipo recomendado por el fabricante.

Descripción del producto

DM067 - Máquina de helados BUFFALO

Contenido del Conjunto

- Máquina de helados BUFFALO
- Vaso medidor
- Cuchara
- Manual de instrucciones

BUFFALO se enorgullece de su calidad y servicio y asegura que en el momento del embalaje, el contenido se suministró con plena funcionalidad y sin ningún defecto. Si encontrara algún daño resultante del transporte, póngase en contacto inmediatamente con su distribuidor BUFFALO.

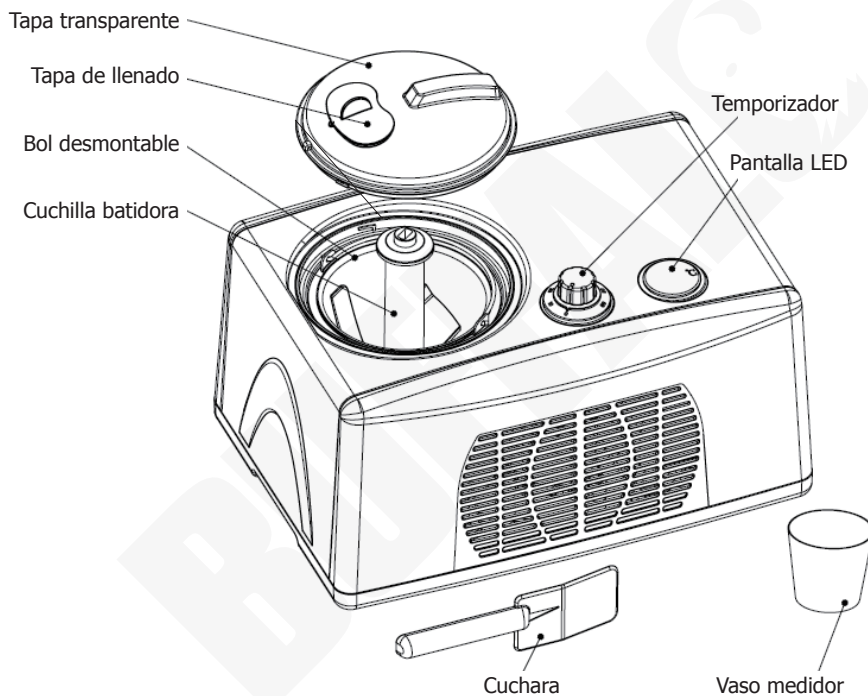
Instalación



Nota: Si el aparato no se ha almacenado o transportado en posición vertical, déjelo en posición vertical durante aproximadamente 12 horas antes del funcionamiento. Si tiene alguna duda, deje el aparato en posición vertical.

1. Desembale el aparato. Asegúrese de que todos los revestimientos y las láminas de plástico de protección se hayan quitado totalmente de todas las superficies.
2. Para optimizar el rendimiento y la longevidad, asegúrese de que se mantenga un espacio libre mínimo de 2,5 cm entre la unidad y las paredes y otros objetos, con un espacio mínimo de 5 cm en la parte superior. **NUNCA UBICAR AL LADO DE UNA FUENTE DE CALOR.**

Conociendo Su Fabricador De Helados

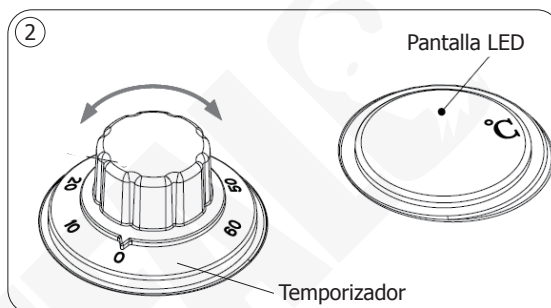
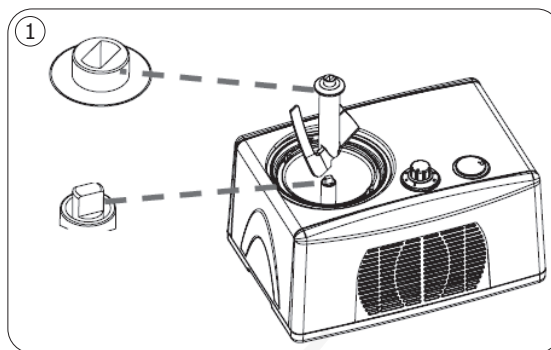


Antes Del Primer Uso

Antes del uso, lave cuidadosamente todas las partes que estén en contacto con el helado (incluidos el bol desmontable, la cuchilla batidora, la tapa transparente, la tapa de llenado, el vaso medidor y la cuchara).

Uso De La Máquina De Helados

- Coloque el bol desmontable en la máquina junto con los ingredientes.
- **Para obtener resultados más rápidamente, los ingredientes se deben haber congelado previamente.**
- Fije la cuchilla batidora a la máquina para garantizar que se conecta adecuadamente con el eje del motor (fig.1).
- Coloque la tapa transparente en la máquina y bloquéela en su lugar.
- Gire el temporizador al ajuste de hora deseado. La cuchilla batidora empezará a girar. Al cabo de poco tiempo, el compresor y el bol empezarán a congelar. La pantalla LED indica la temperatura (fig.2).
- Cuando la máquina esté en funcionamiento, puede aumentar/reducir el tiempo de funcionamiento girando el temporizador.
- Puede detener la máquina en cualquier momento girando el temporizador hasta la posición 0 en sentido contrario al de las agujas del reloj.



- **Cuando el producto esté helado, la cuchilla dejará de girar. Desconecte la máquina de forma inmediata para proteger el motor de la cuchilla.**
- **Para evitar desbordamientos y residuos, asegúrese de que los ingredientes no excedan el 60% de la capacidad del bol desmontable (en su producción, el helado crece).**

Limpieza, Cuidado y Mantenimiento

- Desenchufe el dispositivo y espere a que se enfríe completamente antes de limpiarlo.
- Limpie la parte exterior de la unidad con un paño húmedo y, a continuación, séquela con un paño suave y seco.
- Limpie cualquier exceso de masa de la toma de corriente.
- Lave el bol desmontable y los accesorios para masa con agua caliente y jabón y séquelos.

Almacenamiento de helado

Transfiera el helado terminado en otro recipiente usando una cuchara de plástico o una cuchara de madera y guárdelo en el congelador. No utilice una cuchara metálica para evitar rascar el interior del recipiente extraíble.

Resolución de problemas

Fallo	Causa probable	Acción
El aparato no funciona	El aparato no está conectado	Compruebe que el aparato esté enchufado correctamente y conectado
	El enchufe y el cable están dañados	Llame a un técnico cualificado o a un agente de BUFFALO
	Suministro eléctrico	Compruebe el suministro eléctrico
El helado es demasiado blando	Ajuste demasiado breve del temporizador	Aumente el ajuste del temporizador
El helado es demasiado duro	Ajuste demasiado largo del temporizador	Reduzca el ajuste del temporizador
El temporizador no ha llegado a 0 pero la máquina se ha detenido y el helado es duro	El helado se ha congelado sólido deteniendo el giro de la cuchilla El sistema de protección del motor ha detenido el sobrecalentamiento del motor	Espere a que la unidad se enfríe antes de intentar reiniciar
La cuchilla no gira	La cuchilla no está colocada correctamente en el eje del motor	Asegúrese de que el bol desmontable está colocado correctamente y que la cuchilla está bien conectada al eje del motor

Especificaciones Técnicas

Modelo	Tensión	Potencia	Corriente	Capacidad (litros)	Refrigerante	Dimensiones (a. x a. x f.) mm	Peso (kg)
DM067	220-240V~ 50Hz	150W	0,7A	1,5	R600a 30g	245 x402 x 348	10,9

Cableado Eléctrico

El enchufe tiene que conectarse a una toma eléctrica adecuada.

Este aparato está conectado de la forma siguiente:

- Cable cargado (de color marrón) al terminal marcado como L
- Cable neutro (de color azul) al terminal marcado como N
- Cable de tierra (de color verde / amarillo) al terminal marcado como E

Este aparato debe conectarse a una toma de tierra.



Si tiene alguna duda, consulte a un electricista cualificado.

Los puntos de aislamiento eléctrico deben mantenerse libres de cualquier obstrucción. En caso de precisarse una desconexión de emergencia, deben estar disponibles de forma inmediata.

Desecho

Las normativas de la UE requieren que los productos de refrigeración sean desechados por compañías especializadas que extraigan o reciclen todos los gases, componentes metálicos y de plástico.

Consulte a su autoridad local de recogida de residuos a la hora de desechar su aparato. Las autoridades locales no están obligadas a eliminar los equipos de refrigeración comerciales pero pueden ofrecer consejo sobre cómo desechar los equipos localmente.

Otra opción es llamar a la línea de asistencia de BUFFALO para pedir información sobre las compañías nacionales de desechos de la UE.

Cumplimiento

El logotipo WEEE en este producto o su documentación indica que no debe eliminarse como un residuo doméstico. Para ayudar a prevenir posibles daños a la salud humana y/ o el medio ambiente, el producto debe eliminarse en un proceso de reciclaje aprobado y medioambientalmente seguro. Para obtener más información sobre cómo eliminar correctamente este producto, póngase en contacto con el proveedor del mismo o la autoridad local responsable de la eliminación de residuos en su zona.



Las piezas BUFFALO han pasado estrictas pruebas de productos para cumplir las especificaciones y normas reguladoras establecidas por las autoridades internacionales, independientes y federales.

Los productos BUFFALO han sido autorizados para llevar el símbolo siguiente:



Reservados todos los derechos. Puede estar prohibida la reproducción o transmisión en cualquier forma o por cualquier medio electrónico, mecánico, de fotocopiado, registro o de otro tipo, de cualquier parte de estas instrucciones sin la autorización previa y por escrito de BUFFALO.

Se ha hecho todo lo posible para garantizar que todos los datos son correctos en el momento de su publicación; sin embargo, BUFFALO se reserva el derecho a modificar las especificaciones sin que medie notificación previa.

Conselhos de segurança

- Colocar numa superfície plana e estável.
- Um agente de serviço/técnico qualificado deverá efectuar a instalação e quaisquer reparações, caso necessário. Não retirar qualquer componente ou painéis de serviço deste produto.
- Consultar e cumprir os regulamentos locais e nacionais no que diz respeito à:
 - Legislação de saúde e segurança no local de trabalho
 - Códigos de trabalho
 - Prevenção de incêndios
 - Normas para sistemas eléctricos IEE
 - Código de construção
- **Aviso:** Preencha com água potável apenas.
- NÃO utilize dispositivos de lavagem a jacto/pressão para limpar o aparelho
- NÃO submerja o aparelho em água.
- NÃO utilize o aparelho no exterior
- NÃO tente misturar itens para os quais não está concebida esta máquina. Isto pode danificar a máquina.
- NÃO ignore as interligações de segurança.
- NÃO coloque as mãos próximas dos utensílios em rotação quando estiverem a ser utilizados. Isto pode ocasionar danos.
- Nunca deixe o aparelho sem vigilância quando estiver a ser utilizado.
- Desligue sempre o aparelho e retire a tomada da fonte de alimentação antes de proceder à limpeza do aparelho
- Este aparelho apenas deve ser utilizado em conformidade com estas instruções e por pessoas com capacidade para tal.
- Mantenha todos os elementos da embalagem fora do alcance das crianças. Elimine os elementos de embalagem em conformidade com os regulamentos das autoridades locais
- Se o cabo de alimentação estiver danificado deve ser substituído por um agente da BUFFALO ou por um técnico qualificado recomendado de forma a evitar o risco de perigo.

- Este aparelho não está indicado para ser utilizado por pessoas (incluindo crianças) com capacidades físicas, sensoriais ou mentais limitadas, ou com falta de experiência e conhecimento, excepto se tiverem sido supervisionadas ou tiverem recebido instruções acerca da utilização do aparelho por uma pessoa responsável pela sua segurança.
- As crianças devem ser supervisionadas para assegurar que não brincam com o aparelho.
- BUFFALO recomenda que esta unidade seja testada periodicamente (mínimo 1 vez por ano) por pessoas qualificadas. O teste deve incluir, porém não está limitado a: Inspeção visual, teste de polaridade, continuidade da terra, continuidade de isolamento e teste funcional.



Atenção Risco de Incêndio

- Não guarde substâncias explosivas, tais como: latas de aerossol com um propulsor inflamável no aparelho ESTA.



Aviso: Mantenha todas as aberturas de ventilação desobstruídas. A unidade não deve ser encaixotada sem a ventilação adequada.

- **Aviso:** Não use dispositivos mecânicos ou outros meios para acelerar o processo de descongelação, distintos dos recomendados pelo fabricante.
- **Aviso:** Não danificar o circuito de refrigeração.
- **Aviso:** Não use aparelhos eléctricos no interior dos compartimentos de armazenamento de alimentos do aparelho, a menos que eles são o tipo recomendado pelo fabricante.

Descrição do produto

DM067 - Máquina de fazer gelados BUFFALO

Conteúdos da embalagem

- Máquina de fazer gelados BUFFALO
- Copo medidor
- Concha
- Manual de instruções

A BUFFALO orgulha-se pelo serviço e a qualidade dos seus produtos e portanto verifica, durante a fase de embalagem, o estado funcional e o bom estado do conteúdo fornecido. Quando confrontado com quaisquer danos provocados durante o transporte, contacte imediatamente o seu fornecedor BUFFALO.

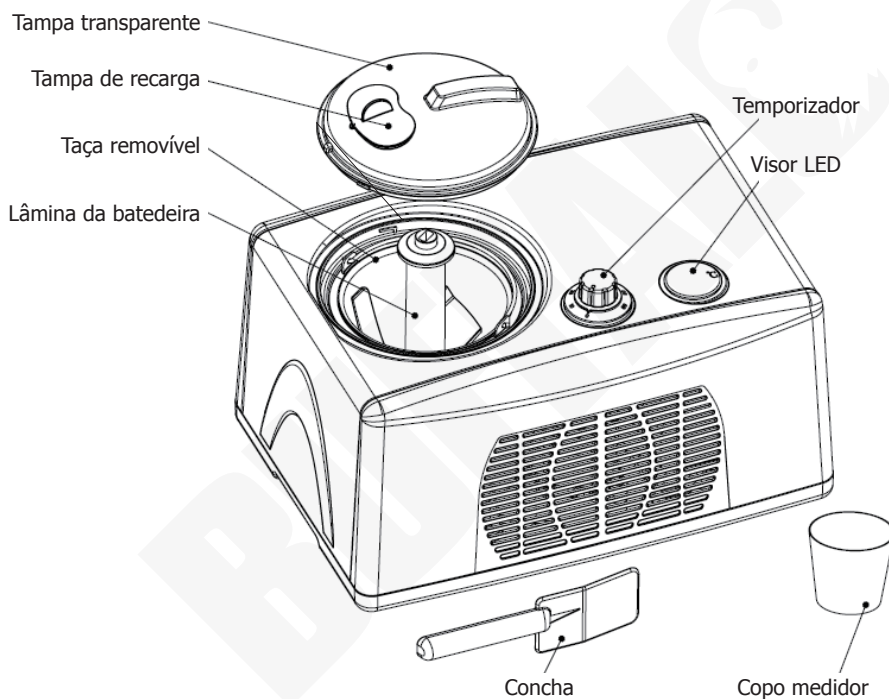
Instalação



Nota: se o aparelho foi armazenado ou transportado numa posição não igual à posição de instalação, deve-se, antes de utilizar o mesmo, colocar o produto durante 12 horas na posição de instalação. Em caso de dúvida deve cumprir a instrução anterior.

1. Retire o produto da embalagem. Verifique se retirou todas as tiras e camadas de protecção das superfícies do produto.
2. Para otimizar o desempenho e a longevidade, certifique-se de que uma distância mínima de 2,5 cm seja mantida entre a unidade e as paredes e outros objetos, com uma folga mínima de 5 cm na parte superior. **NUNCA LOCALIZE AO LADO DE UMA FONTE DE CALOR.**

Conhecer A Sua Máquina De Fazer Gelados

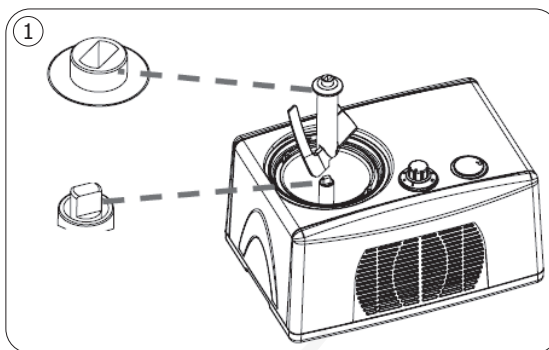


Antes Da Primeira Utilização

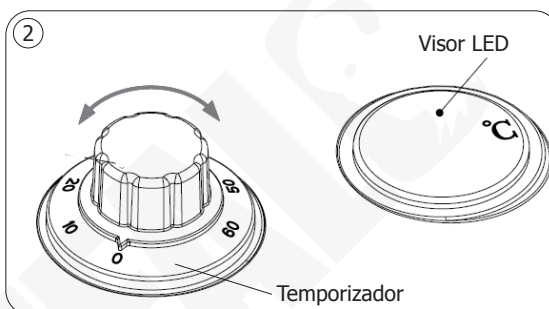
Antes de proceder à utilização da máquina, lave cuidadosamente todas as peças que entram em contacto com o gelado (incluindo a taça removível, a lâmina da bateadeira, a tampa transparente, a tampa de recarga, o copo medidor e a concha).

UTILIZAR A SUA MÁQUINA DE FAZER GELADOS

- Coloque a taça removível, com os ingredientes, na máquina.
- **Para obter resultados mais rápidos os ingredientes devem estar frios.**
- Coloque a lâmina da batedeira na máquina, certificando-se de que a lâmina encaixa correctamente no eixo do motor (fig.1).
- Coloque a tampa transparente na máquina e encaixe-a na posição correcta.



- Rode o temporizador para o tempo pretendido. A lâmina da batedeira começa a girar. Após um breve intervalo de tempo, o compressor arranca e a taça começa a arrefecer. O visor LED mostra a temperatura (fig.2).
- Quando a máquina estiver em funcionamento pode aumentar/diminuir o tempo de funcionamento rodando o temporizador.
- Pode parar a máquina a qualquer momento ao rodar o temporizador no sentido contrário ao dos ponteiros do relógio para a posição 0.



- **A lâmina deixa de rodar quando a mistura de ingredientes ficar gelada. Desligue a máquina de imediato para proteger o motor da lâmina.**
- **Para evitar o excesso e desperdício de gelado, certifique-se de que a mistura de ingredientes não exceda mais de 60% da capacidade da taça removível (o gelado aumenta de volume durante a sua formação).**

Limpeza, cuidados & manutenção

- Desligue o aparelho e aguarde que arrefeça por completo antes de efectuar a limpeza.
- Limpe a superfície exterior da unidade com um pano humedecido e depois com um pano macio e seco.
- Retire quaisquer resíduos da mistura do cabo de alimentação.
- Lave a taça removível e os acessórios com água morna com sabão e seque-os com um pano.

ARMAZENAMENTO DO GELADO

Transfira o gelado para outro recipiente utilizando uma colher de plástico ou de madeira e armazene no congelador. Não utilize uma colher de metal para evitar arranhar o interior da taça removível.

Resolução de problemas

Problema	Causa provável	A fazer
O aparelho não funciona	O aparelho não está ligado	Verifique a ligação correcta dos cabos e ligue o aparelho
	A ficha e o cabo estão danificados	Chame o agente da BUFFALO ou um técnico qualificado
	Fonte de alimentação	Verifique a fonte de alimentação
O gelado está demasiado macio	Definição demasiado curta do temporizador.	Aumente a definição do temporizador
O gelado está demasiado duro	Definição demasiado longa do temporizador	Reduza a definição do temporizador
O temporizador não atingiu a posição 0 mas a máquina parou e o gelado está duro	O gelado estava sólido pelo que a lâmina parou de rodar. O sistema de protecção do motor parou para evitar o sobreaquecimento do motor	Deixe que a máquina arrefeça antes de a colocar novamente em funcionamento
A lâmina não está a rodar	A lâmina não está encaixada correctamente no motor	Certifique-se de que a taça removível esteja encaixada correctamente e que a lâmina esteja bem encaixada no eixo do motor

Especificações técnicas

Modelo	Voltagem	Alimentação	Corrente	Capacidade (Litros)	Líquido de refrigeração	Dimensões l x a x p mm	Peso (kg)
DM067	220-240V~ 50Hz	150W	0,7A	1,5	R600a 30g	245 x 402 x 348	10,9

Cablagem eléctrica

Deve-se utilizar tomadas adequadas para ligar a ficha do aparelho.

O esquema de electricidade deste aparelho é o seguinte:

- Cabo eléctrico (castanho) para o terminal marcado L
- Cabo neutro (azul) para o terminal marcado N
- Cabo terra (verde/amarelo) para o terminal marcado com E

Este aparelho tem de estar ligado à terra.



Consulte um electricista qualificado em caso de dúvidas.

Os pontos eléctricos isolados devem ficar limpos de qualquer obstrução. Estes pontos têm que ser imediatamente acessíveis caso seja necessário desligar a electricidade.

Tratamento de lixo e resíduos

Os regulamentos da UE exigem a entrega de produtos de refrigeração a empresas especializadas em remover ou reciclar todos os gases, metais e componentes de plástico.

Consulte a autoridade responsável pelo tratamento de lixo sobre a recolha do seu aparelho. As autoridades locais não são responsáveis pela recolha de equipamento comercial de refrigeração, no entanto, podem informá-lo quanto a recolha local do seu equipamento.

Ou então, contacte a linha de apoio da BUFFALO para obter informações sobre as empresas nacionais de tratamento de lixo na UE.

Conformidade

O logótipo WEEE neste produto ou a sua documentação indicam que o produto não deve ser tratado como lixo doméstico. Para ajudar a prevenir possíveis danos para a saúde humana e/ou ambiente, o produto deve ser eliminado de acordo com um processo de reciclagem aprovado e seguro para o ambiente. Para mais informação sobre como eliminar este produto correctamente, contacte o fornecedor do mesmo ou as autoridades locais responsáveis pela eliminação de desperdícios na sua área.



As componentes BUFFALO foram submetidas a testes rigorosos a fim de cumprirem as normas e especificações legais determinadas pelas autoridades internacionais, independentes e nacionais.

Os produtos BUFFALO foram aprovados e trazem o seguinte símbolo:



Todos os direitos reservados. É proibida a reprodução electrónica ou mecânica, ou por qualquer outro meio copiar, guardar em meios digitais ou transmitir a terceiros estas instruções, seja parcialmente ou na sua totalidade, sem a autorização prévia de BUFFALO.

Nós nos esforçamos para que no dia de publicação deste manual todos os pormenores sejam correctos, no entanto, a BUFFALO tem o direito de alterar as especificações sem aviso prévio.

DECLARATION OF CONFORMITY

- Conformiteitsverklaring • Déclaration de conformité • Konformitätserklärung • Dichiarazione di conformità •
- Declaración de conformidad • Declaração de conformidade

Equipment Type • Uitrustingstype • Type d'équipement • Gerätetyp • Tipo di apparecchiatura • Tipo de equipo • Tipo de equipamento	Model • Modèle • Modell • Modello • Modelo • Malli
Ice Cream Maker	DM067
Application of Territory Legislation & Council Directives(s) Toepassing van Europese Richtlijn(en) • Application de la/des directive(s) du Conseil • Anwendbare EU-Richtlinie(n) • Applicazione delle Direttive • Aplicación de la(s) directiva(s) del consejo • Aplicação de directiva(s) do Conselho	<p>Low Voltage Directive (LVD) - 2014/35/EU Electrical Equipment (Safety) Regulations 2016 EN 60335-1: 2012 + A11: 2014 + A13: 2017 EN 60335-2-24:2010 + A1: 2019 + A2: 2019 EN 62233:2008</p> <p>Electro-Magnetic Compatibility (EMC) Directive 2014/30/EU - recast of 2004/108/EC Electromagnetic Compatibility Regulations 2016 (S.I. 2016/1091) EN 55014-1:2017 EN 55014-2:2015 EN 61000-3-2:2014 EN 61000-3-3:2013</p> <p>Restriction of Hazardous Substances Directive (RoHS) 2015/863 amending Annex II to Directive 2011/65/EU Restriction of the Use of Certain Hazardous Substances in Electrical and Electronic Equipment Regulations 2012 (S.I. 2012/3032)</p>
Producer Name • Naam fabrikant • Nom du producteur • Name des Herstellers • Nome del produttore • Nombre del fabricante • Nome do fabricante	Buffalo

I, the undersigned, hereby declare that the equipment specified above conforms to the above Territory Legislation, Directive(s) and Standard(s).

Ik, de ondergetekende, verklaar hierbij dat de hierboven gespecificeerde uitrusting goedgekeurd is volgens de bovenstaande Richtlijn(en) en Standaard(en).

Je soussigné, confirme la conformité de l'équipement cité dans la présente à la / aux Directive(s) et Norme(s) ci-dessus

Ich, der/die Unterzeichnende, erkläre hiermit, dass das oben angegebene Gerät der/den oben angeführten Richtlinie(n) und Norm(en) entspricht.

Il sottoscritto dichiara che l'apparecchiatura di sopra specificata è conforme alle Direttive e agli Standard sopra riportati.

El abajo firmante declara por la presente que el equipo arriba especificado está en conformidad con la(s) directiva(s) y estándar(es) arriba mencionadas.

Eu, o abaixo-assinado, declaro que o equipamento anteriormente especificado está em conformidade com a(s) anterior(es) Directiva(s) e Norma(s)

Date • Data • Date • Datum • Data •
Fecha • Data

Signature • Handtekening • Signature
• Unterschrift Firma • Firma •
Assinatura

Full Name • Volledige naam • Nom et
prénom • Vollständiger Name • Nome
completo • Nombre completo • Nome
por extenso

Position • Functie • Fonction • Position
• Qualifica • Posición • Função

Producer Address • Adres fabrikant •
Adresse du producteur • Anschrift des
Herstellers • Indirizzo del produttore •
Dirección del fabricante • Morada do
fabricante

21st June 2021

DocuSigned by:

Ashley Hooper
B39382C9FD9C478...

Ashley Hooper

Technical & Quality Manager

Fourth Way,
Avonmouth,
Bristol,
BS11 8TB
United Kingdom

DocuSigned by:

Eoghan Donnellan
D352874F7FAB460...

Eoghan Donnellan

Commercial Manager/ Importer

42 North Point Business Park
New Mallow Road
Cork
Ireland





UK	+44 (0)845 146 2887
Eire	
NL	040 – 2628080
FR	01 60 34 28 80
BE-NL	0800-29129
BE-FR	0800-29229
DE	0800 – 1860806
IT	N/A
ES	901-100 133
PT	vendas@nisbets.pt



<http://www.buffalo-appliances.com/> 

DM067_ML_A5_v7_20210706