

BOLERO

Highchair

Instruction manual

**IMPORTANT!
READ CAREFULLY AND KEEP
FOR FUTURE REFERENCE**



(EN)	Highchair	2
	<u>Instruction manual</u>	
(NL)	Kinderstoel	7
	<u>Handleiding</u>	
(FR)	Chaise haute	12
	<u>Mode d'emploi</u>	


(DE)	Kinderhochstuhl	17
	<u>Bedienungsanleitung</u>	
(IT)	Seggiolone	22
	<u>Manuale di istruzioni</u>	
(ES)	Trona	27
	<u>Manual de instrucciones</u>	

**Model • Model • Modèle • Modell • Modello • Modelo:
DL833 / DL900 / DL901 / CJ588 / JB368**

Safety Instructions

**IMPORTANT! READ CAREFULLY AND
KEEP FOR FUTURE REFERENCE.**

 **WARNING:**

- **Follow the manufacturer's instructions.**
- **Prevent serious injury or death from falls or sliding out. Always use the restraint system.** 
- **Never leave the child unattended!** 
- **The harness must always be used and correctly fitted - most injuries from high chairs are caused by falls.**
- **DO NOT use the product until the child can sit up unaided.**
- **DO NOT use the high chair unless all components are correctly fitted and adjusted.**

Safety Instructions

**IMPORTANT! READ CAREFULLY AND
KEEP FOR FUTURE REFERENCE.**

 **WARNING:**

- **ALWAYS** check the security and the stability of the high chair before use.
- **Falling hazard:** Prevent your child from climbing on the product.
- **Be aware of the risk of tilting** when your child can push its feet against a table or any other structure.
- **BE AWARE** of the risk of an open fire or other sources of strong heat such as electric bar fires, gas fires, etc., in the vicinity of the high chair.

Safety Instructions

**IMPORTANT! READ CAREFULLY AND
KEEP FOR FUTURE REFERENCE.**

 **WARNING:**

- **Position the high chair away from solid structures and benches to avoid injuries caused by falls and by access to dangerous items.**
- **To reduce the risk of injury, position the high chair away from furniture, walls, hot surfaces and liquids, window covering cords, and electrical cords and position away from furniture when the chair is not being used at a table with a tray removed.**

- The product is intended for use with a child able to sit up unaided and up to 3 years or a child with a maximum weight of 15kg.
- DO NOT use the high chair if any part is broken, torn or missing.
- Keep all packaging away from children. Dispose of the packaging in accordance with the regulations of local authorities.

IMPORTANT! READ CAREFULLY AND KEEP FOR FUTURE REFERENCE.

Product Description

DL833 - Antique White Highchair
DL900 - Natural Highchair

DL901 - Dark Wood Highchair
CJ588 - Black Highchair
JB368 - Wooden Highchair Forest Green Finish

Pack Contents

The following is included:

Parts			Hardware	
	Description	Quantity	Description	Quantity
A1	Right side panel	1	Connector bolt M6X35mm	14
A2	Left side panel	1		
B	Back panel	1		
C	Seat	1		
D	Barrier bar	1	Allen wrench	1
E	Foot rest	1		
F	Stretcher	2		

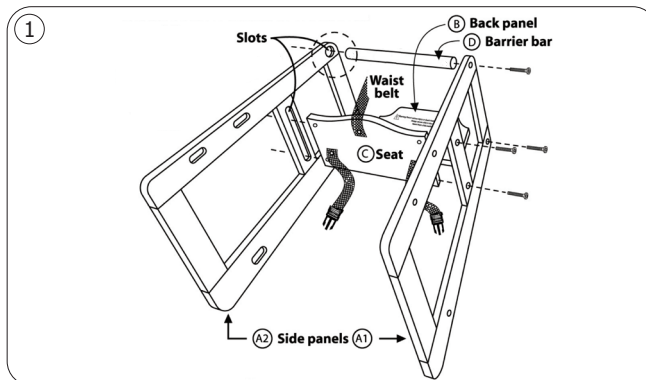
BOLERO prides itself on quality and service, ensuring that at the time of unpacking the contents are supplied fully functional and free of damage.

Should you find any damage as a result of transit, please contact your BOLERO dealer immediately.

Assembly



- Be sure to check all packaging materials for any small parts that may have come loose during transportation.
- During assembly, ensure that all bolts are only loosely connected. Tightening the bolts as you go will make assembly difficult.

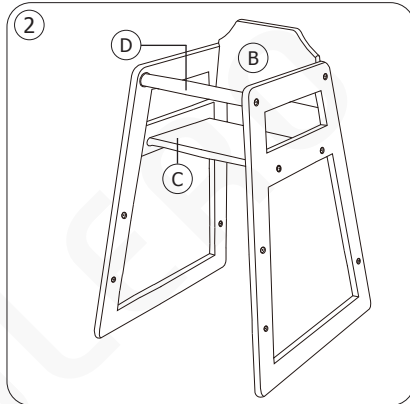


Step 1:

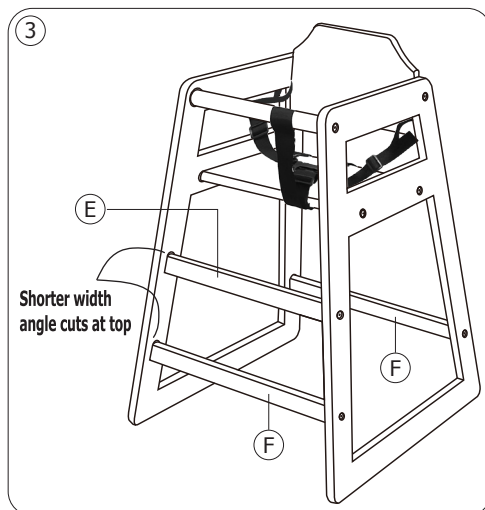
- Join the right and left side panels (A1, A2) with parts B, C and D as shown.
- Insert connector bolts to join them, but **DO NOT FULLY TIGHTEN THEM YET.**

Step 2:

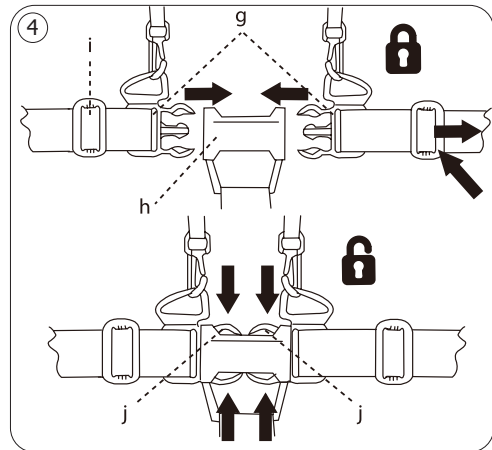
- Place back panel (B) into the back slot with the warning instructions facing backward.
- Place seat (C) into the slots with the waist belt's locking ends hanging downward.
- Insert barrier bar (D) into the slot on the side panel.

**Step 3:**

- Tap foot rest (E) into its slots. Install bolts and make sure that the angle cuts on ends are properly aligned with shorter width at top.
- Tap in stretchers (F) and install all remaining connector bolts.
- Check chair balance and tighten all bolts to complete assembling. Bolts can come loose over time. Check bolts for tightness and re-tighten periodically.

**Step 4: Using the harness**

- A five-point safety harness is provided to restrain your child and should always be worn.
- To fasten, insert the side clips 'g' into the centre buckle 'h'. Adjust the sliding adjusters 'i' to suit your child.
- To release, press the side clips at points 'j' and remove from buckle.

**Cleaning, Care & Maintenance**

- Clean with a damp cloth.
- Polish with a suitable wood polish.
- Regularly check excessive wear of components and tighten all bolts.

Compliance

BOLERO parts have undergone strict product testing in order to comply with regulatory standards and specifications set by international, independent, and federal authorities.

This product conforms to:

EN 14988:2017+A1:2020
AS 4684-2009

All rights reserved. No part of these instructions may be produced or transmitted in any form or by any means, electronic, mechanical, photocopying, recording or otherwise, without the prior written permission of BOLERO.

Every effort is made to ensure all details are correct at the time of going to press, however, BOLERO reserve the right to change specifications without notice.

Veiligheidstips

BELANGRIJK! LEES ZORGVULDIG EN BEWAAR VOOR TOEKOMSTIGE REFERENTIE.

WAARSCHUWING:

- Volg de instructies van de fabrikant.
- Voorkom ernstig of dodelijk letsel door vallen of naar buiten glijden. Gebruik altijd het beveiligingssysteem. 
- Laat het kind nooit zonder toezicht! 
- Het harnas moet altijd worden gebruikt en correct worden aangebracht - de meeste verwondingen door hoge stoelen worden veroorzaakt door vallen.
- Gebruik het product NIET totdat het kind zonder hulp rechtop kan zitten.
- Gebruik de kinderstoel NIET tenzij alle componenten correct zijn gemonteerd en afgesteld.

Veiligheidstips

BELANGRIJK! LEES ZORGVULDIG EN BEWAAR VOOR TOEKOMSTIGE REFERENTIE.



WAARSCHUWING:

- **Controleer ALTIJD de veiligheid en de stabiliteit van de kinderstoel voor gebruik.**
- **Valgevaar: Voorkom dat uw kind op het product klimt.**
- **Houd rekening met het risico van kantelen wanneer uw kind zijn voeten tegen een tafel of een andere structuur kan duwen.**
- **PAS OP voor het risico van een open vuur of andere bronnen van sterke hitte, zoals elektrische barhaarden, gashaarden, enz., In de buurt van de kinderstoel.**

Veiligheidstips

BELANGRIJK! LEES ZORGVULDIG EN BEWAAR VOOR TOEKOMSTIGE REFERENTIE.

⚠ WAARSCHUWING:

- **Plaats de kinderstoel uit de buurt van stevige constructies en banken om verwondingen door vallen en door toegang tot gevaarlijke voorwerpen te voorkomen.**
- **Om het risico op verwondingen te verminderen, plaatst u de kinderstoel uit de buurt van meubels, muren, hete oppervlakken en vloeistoffen, raambekledingskoorden en elektrische snoeren en uit de buurt van meubels wanneer de stoel niet wordt gebruikt aan een tafel met een dienblad verwijderd.**

- Het product is bedoeld voor gebruik met een kind dat zelfstandig kan zitten en tot 3 jaar of een kind met een maximumgewicht van 15 kg.
- Gebruik de kinderstoel NIET als een onderdeel kapot, gescheurd of ontbreekt.
- Laat verpakkingsmateriaal niet binnen handbereik van kinderen. Verpakkingsmateriaal in overeenstemming met de regelgeving van de plaatselijke overheden als afval laten verwerken.

BELANGRIJK! LEES ZORGVULDIG EN BEWAAR VOOR TOEKOMSTIGE REFERENTIE.

Productbeschrijving

DL833 - Antieke witte kinderstoel
DL900 - natuurlijke kinderstoel

DL901 - Donker Houten kinderstoel
CJ588 - Zwarte kinderstoel
JB368 - Houten Kinderstoel Bosgroen Afwerking

Verpakkingsinhoud

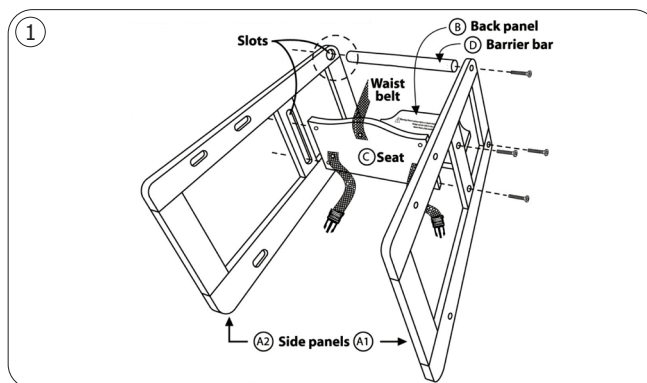
De verpakking bevat het volgende:

Onderdelen			Hardware	
	Beschrijving	Hoeveelheid	Beschrijving	Hoeveelheid
A1	Rechter zijpaneel	1	Aansluiting bout M6X35mm	14
A2	Linker zijpaneel	1		
B	Achterpaneel	1		
C	Zitje	1		
D	barrière balk	1	Imbussleutel	1
E	Voetsteun	1		
F	Stretcher	2		

BOLERO is trots op de haar productkwaliteit en dienstverlening en controleer de inhoud van de verpakkingen, tijdens de verpakingsfase, op functionaliteit en schade.
Mocht u product door transport zijn beschadigd, neem dan onmiddellijk contact op met uw BOLERO dealer.

Montage

- **Opmerking: controleer al het verpakkingsmateriaal op de aanwezigheid van kleine onderdelen die tijdens transport losgeraakt kunnen zijn.**
- **Tijdens de montage, moet u ervoor zorgen dat alle bouten slechts losjes verbonden zijn. Het aanhalen van de bouten terwijl u verdergaat zal de montage bemoeilijken.**



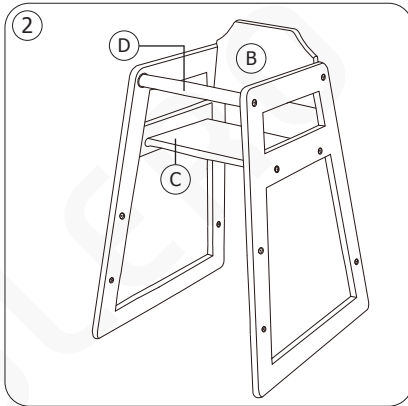
Stap 1:

Verbind de rechter en linker zijpanelen (A1, A2) met delen B, C en D, zoals getoond.

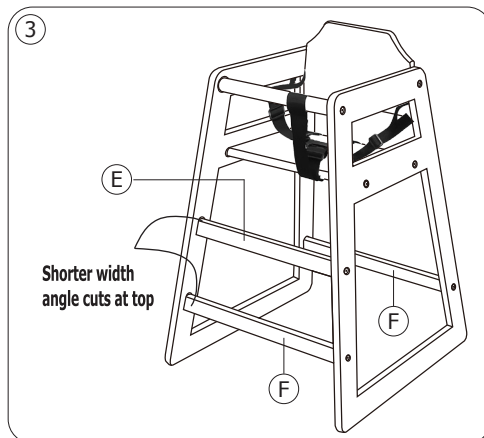
Plaats de aansluiting bout om hen te verbinden, maar HAAL ZE NOG NIET VOLLEDIG AAN.

Stap 2:

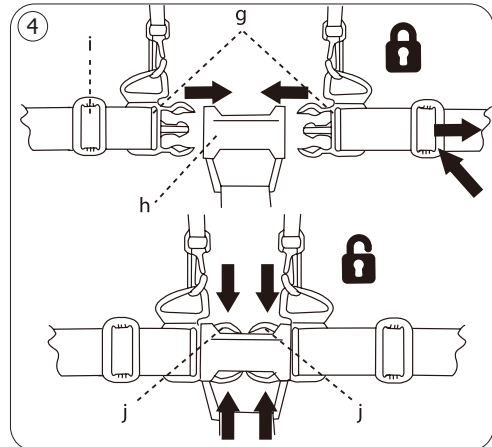
- Plaats het achterpaneel (B) in de achterkant sleuf met de waarschuwingsinstructies naar achteren.
- Plaats het zitje (C) in de sleuven met de vergrendeling van de veiligheidsgordel naar beneden hangend.
- Plaats de barrière balk (D) in de sleuf aan de zijkant.

**Stap 3:**

- Tik de voetsteun (E) in de sleuven. Installeer de bouten en zorg ervoor dat de hoek op de uiteinden goed is uitgelijnd met kortere breedte aan de top.
- Tik de stretchers (F) in en installeer alle overige aansluiting bouten.
- Controleer stoel balans en draai alle bouten aan om de montage te voltooien. Bouten kunnen losraken na verloop van tijd. Controleer of de bouten goed vastzitten en draai ze regelmatig aan.

**Stap 4: Het harnas gebruiken**

- Er wordt een vijfpuntsveiligheidsharnas meegeleverd om uw kind in bedwang te houden en deze moet altijd worden gedragen.
- Om vast te maken, steekt u de zijclips 'g' in de middelste gesp 'h'. Pas de schuifregelaars 'i' aan uw kind aan.
- Om te ontgrendelen, drukt u op de zijclips bij de punten 'j' en verwijdert u deze van de gesp.

**Reiniging, zorg & onderhoud**

- Reinigen met een vochtige doek.
- Boenen met een geschikt hout poetsmiddel.
- Controleer regelmatig op overmatige slijtage van componenten en draai alle bouten aan.

Productconformiteit

De onderdelen van BOLERO producten hebben strenge producttesten ondergaan om te voldoen aan wettelijke regels en specificaties die door internationale, onafhankelijke en landelijke overheden worden voorgeschreven.

Dit product voldoet aan:

EN 14988:2017+A1:2020
AS 4684-2009

Alle rechten voorbehouden. Het is verboden om deze handleiding, hetzij volledig of gedeeltelijk, elektronisch of mechanisch te reproduceren, kopiëren, op opslagmedia op te slaan of op enigerlei wijze over te dragen, zonder voorafgaande goedkeuring van BOLERO.

Wij hebben er alles aan gedaan om er zeker van te zijn dat op publicatiedatum van de handleiding alle details correct zijn, desondanks, behoudt BOLERO het recht voor om specificaties zonder aankondiging te wijzigen.

Conseils de sécurité

**IMPORTANT ! À LIRE ATTENTIVEMENT
ET À CONSERVER POUR TOUTE
RÉFÉRENCE ULTÉRIEURE.**



ATTENTION :

- **Suivez les instructions du fabricant.**
- **Évitez les blessures graves ou mortelles dues à des chutes ou quand l'enfant glisse. Utilisez toujours le mécanisme de retenue.** 
- **Ne laissez jamais l'enfant sans surveillance !** 
- **Le harnais doit toujours être utilisé et correctement ajusté – la plupart des blessures liées aux chaises hautes sont dues à une chute.**
- **N'utilisez PAS le produit tant que l'enfant ne sait pas se tenir assis sans assistance.**
- **N'utilisez PAS le produit tant que tous les composants ne sont pas correctement fixés et ajustés.**

Conseils de sécurité

**IMPORTANT ! À LIRE ATTENTIVEMENT
ET À CONSERVER POUR TOUTE
RÉFÉRENCE ULTÉRIEURE.**

⚠ ATTENTION :

- **Contrôlez TOUJOURS le niveau de sécurité et de stabilité de la chaise haute avant utilisation.**
- **Danger de chute : Ne laissez pas votre enfant grimper sur le produit.**
- **Soyez conscient du risque de basculement si votre enfant pousse sur la table ou sur toute autre structure avec ses pieds.**
- **SOYEZ CONSCIENT du risque lié aux feux nus ou à toute autre source de forte chaleur telle qu'un chauffage radiant, un foyer à gaz, etc., situés à proximité de la chaise haute.**

Conseils de sécurité

**IMPORTANT ! À LIRE ATTENTIVEMENT
ET À CONSERVER POUR TOUTE
RÉFÉRENCE ULTÉRIEURE.**

⚠ ATTENTION :

- **Placez la chaise haute à distance des structures solides et bancs pour éviter les blessures dues aux chutes ou à la préhension d'objets dangereux.**
- **Pour limiter le risque de blessures, placez la chaise haute à distance des meubles, des murs, des surfaces et liquides chauds, des cordons des stores de fenêtre et des câbles électriques et placez-la loin des meubles quand la chaise n'est pas utilisée à une table avec un plateau retiré.**

- Le produit est destiné aux enfants capables de rester assis sans assistance jusqu'à l'âge de 3 ans ou jusqu'à un poids maximum de 15 kg.
- N'utilisez PAS la chaise haute si une partie est cassée, arrachée ou manquante.
- Gardez les emballages hors de portée des enfants. Débarrassez-vous des emballages conformément aux règlements des autorités locales.

IMPORTANT ! À LIRE ATTENTIVEMENT ET À CONSERVER POUR TOUTE RÉFÉRENCE ULTÉRIEURE.

Description du produit

DL833 - Ancienne chaise blanche
DL900 - Chaise haute blanche naturelle

DL901 - Chaise haute en bois foncé
CJ588 - Chaise haute noire
JB368 - Chaise haute en bois finition vert forêt

Contenu de l'emballage

Les éléments suivants vous sont fournis de série :

Pièces			Matériel	
	Description	Quantité	Description	Quantité
A1	Panneau latéral droit	1	Boulon de raccordement M6X35mm	14
A2	Panneau latéral gauche	1		
B	Panneau arrière	1		
C	Siège	1		
D	Barre de Barrière	1	Clé Allen	1
E	Repose-pied	1		
F	Tendeur	2		

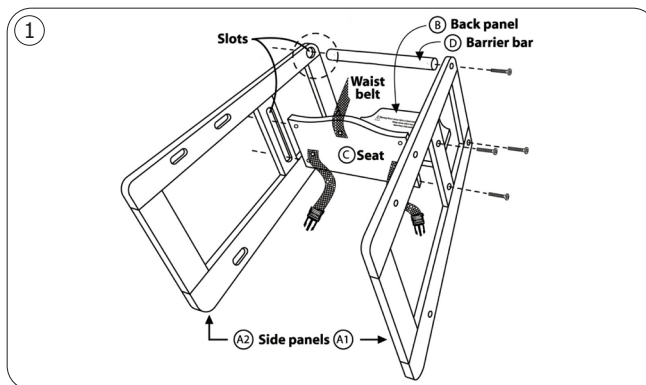
BOLERO attache une grande importance à la qualité et au service et veille à fournir des produits en parfait état opérationnel, parfaitement intacts au moment de l'emballage.

Nous vous prions de contacter votre revendeur BOLERO immédiatement si vous constatez un dommage quelconque survenu pendant le transport du produit.

Assemblage



- **Remarque : veuillez à vérifier que les matériaux d'emballage ne contiennent pas des pièces qui auraient pu se détacher pendant le transport.**
- **Lors de l'assemblage, s'assurer que tous les boulons ne sont pas vissés. Le serrage des boulons vous rendra l'assemblage difficile.**



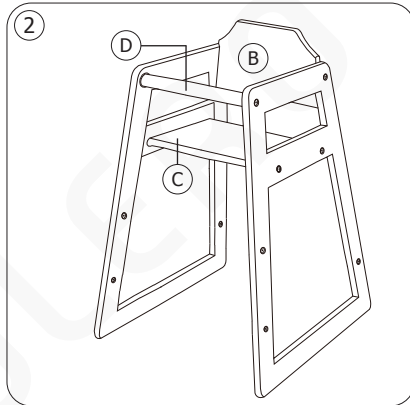
Étape 1:

Rejoindre les panneaux latéraux droit et gauche (A1, A2) avec les pièces B, C et D comme indiqué.

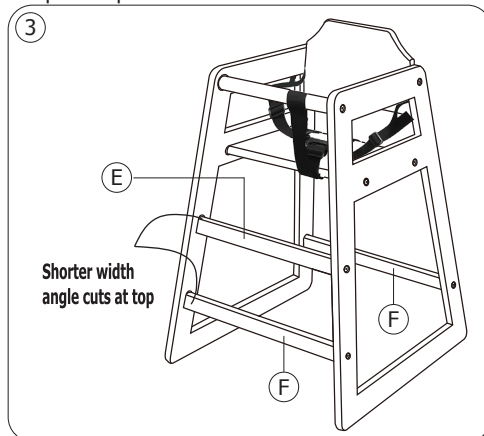
Insérer les boulons de raccordement pour les joindre, mais **NE PAS LES SERRER TOTALEMENT.**

Étape 2:

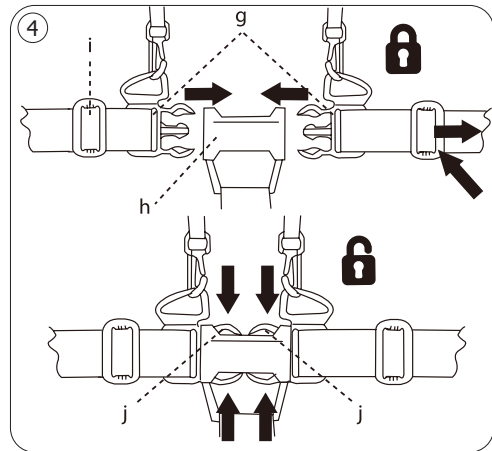
- Placer le panneau arrière (B) dans la fente arrière avec les instructions d'avertissement orienté vers l'arrière.
- Placer le siège (C) dans les fentes avec les extrémités de verrouillage de la ceinture se penchant vers le bas.
- Insérer la barre de barrière (D) dans la fente du panneau latéral.

**Étape 3:**

- Enfoncer le repose-pieds (E) dans ses fentes. Installer les boulons et assurer que les coupures d'angle sur les extrémités sont correctement alignées avec une largeur plus courte en haut.
- Enfoncer les tendeurs (F) et installer tous les boulons de raccordement restants.
- Vérifier l'équilibre de la chaise et serrer tous les boulons pour terminer le montage. Les boulons peuvent se desserrer au fil du temps. Vérifier l'étanchéité des boulons et les resserrer périodiquement.

**Étape 4: Utilisation du harnais**

- Un harnais de sécurité cinq points est fourni pour maintenir votre enfant en place et devrait toujours être attaché.
- Pour le fixer, insérez les languettes latérales "g" dans la boucle centrale "h". Réglez les sangles pour les ajuster sur votre enfant.
- Pour détacher le harnais, appuyez sur les languettes latérales aux endroits indiqués par un "j" et retirez-les de la boucle.

**Nettoyage, entretien et maintenance**

- Nettoyer avec un chiffon humide.
- Polir avec un vernis à bois approprié.
- Vérifier régulièrement l'usure excessive des composants et serrer tous les boulons.

Conformité

Les pièces BOLERO ont été soumises à des tests rigoureux pour pouvoir être déclarées conformes aux normes et spécifications réglementaires définies par les autorités internationales, indépendantes et fédérales.

Ce produit est conforme à :

EN 14988:2017+A1:2020
AS 4684-2009

Tous droits réservés. La production ou transmission, partielles ou intégrales, sous quelque forme que ce soit ou par n'importe quel moyen, tant électronique que mécanique, sous forme de photocopie, d'enregistrement ou autre de ce mode d'emploi sont interdites sans l'autorisation préalablement accordée par BOLERO. Nous nous efforçons, par tous les moyens dont nous disposons, de faire en sorte que les détails contenus dans le présent mode d'emploi soient corrects en date d'impression. Toutefois, BOLERO se réserve le droit de changer les spécifications de ses produits sans préavis.

Sicherheitshinweise

**WICHTIG! BITTE SORGFÄLTIG
LESEN UND FÜR DAS ZUKÜNFTIGE
NACHLESEN AUFBEWAHREN.**

⚠️ WARNUNG:

- Befolgen Sie die Anweisungen des Herstellers.
- Vermeiden Sie schwere Verletzungen oder Tod durch Stürze oder Herausrutschen. Immer das Rückhaltesystem verwenden.
- Lassen Sie das Kind niemals unbeaufsichtigt!
- Der Sicherheitsgurt muss immer verwendet und korrekt angebracht werden - die meisten Verletzungen von Hochstühlen werden durch Stürze verursacht.
- Verwenden Sie das Produkt **ERST**, wenn das Kind ohne Hilfe gerade sitzen kann.
- Benutzen Sie den Hochstuhl **NUR**, wenn alle Komponenten korrekt angebracht und eingestellt sind.



Sicherheitshinweise

**WICHTIG! BITTE SORGFÄLTIG
LESEN UND FÜR DAS ZUKÜNFTIGE
NACHLESEN AUFBEWAHREN.**

⚠️ WARNUNG:

- **Überprüfen Sie vor der Benutzung IMMER die Sicherheit und die Stabilität des Hochstuhls.**
- **Sturzgefahr: Verhindern Sie, dass Ihr Kind auf das Produkt klettert.**
- **Denken Sie daran, dass der Stuhl umkippen kann, wenn Ihr Kind mit den Füßen gegen einen Tisch oder eine andere Struktur stoßen kann.**
- **Beachten Sie das Risiko eines offenen Feuers oder anderer starker Hitzequellen wie elektrische Stabfeuer, Gasfeuer usw. in der Nähe des Hochstuhls.**

Sicherheitshinweise

**WICHTIG! BITTE SORGFÄLTIG
LESEN UND FÜR DAS ZUKÜNFTIGE
NACHLESEN AUFBEWAHREN.**

⚠️ WARNUNG:

- **Positionieren Sie den Hochstuhl entfernt von festen Strukturen und Bänken, um Verletzungen durch Stürze und durch den Zugang zu gefährlichen Gegenständen zu vermeiden.**
- **Um das Verletzungsrisiko zu verringern, positionieren Sie den Hochstuhl entfernt von Möbeln, Wänden, heißen Oberflächen und Flüssigkeiten, Fensterabdeckungskabeln und elektrischen Kabeln und positionieren Sie ihn von Möbeln entfernt, wenn der Stuhl nicht an einem Tisch mit entferntem Tablett benutzt wird.**

- Das Produkt ist für die Verwendung für ein Kind bestimmt, das in der Lage ist, sich ohne fremde Hilfe aufzusetzen und bis zu 3 Jahre alt ist, oder für ein Kind mit einem Höchstgewicht von 15 kg.
- Benutzen Sie den Hochstuhl NICHT, wenn ein Teil gebrochen oder gerissen ist bzw. fehlt.
- Verpackungsmaterial außerhalb der Reichweite von Kindern aufbewahren und gemäß den lokalen Vorschriften entsorgen.

WICHTIG! BITTE SORGFÄLTIG LESEN UND FÜR DAS ZUKÜNFTIGE NACHLESEN AUFBEWAHREN.

Produktbeschreibung

DL833 - Kinderhochsitz in Antik-Weiß
DL900 - Kinderhochsitz in Naturoptik

DL901 - Kinderhochsitz aus dunklem Holz
CJ588 - Schwarzer Kinderhochsitz
JB368 - Grüner Hochstuhl aus Holz

Lieferumfang

Folgende Teile befinden sich in der Verpackung:

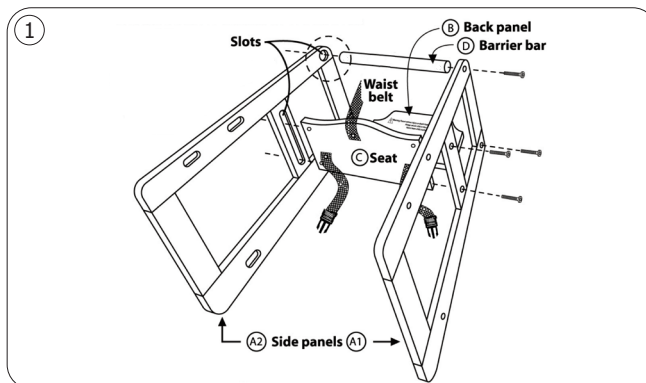
Teile			Befestigungsmaterialien	
	Beschreibung	Anzahl	Beschreibung	Anzahl
A1	Rechtes Seitenpaneel	1	Verbindungsschraube M6X35mm	14
A2	Linkes Seitenpaneel	1		
B	Rückpaneel	1		
C	Sitz	1	Innensechskant- schlüssel	1
D	Barrieregriff	1		
E	Fußstütze	1		
F	Spange	2		

BOLERO ist stolz auf die hochwertige Qualität seiner Produkte und seinen erstklassigen Service. Wir stellen sicher, dass alle gelieferten Produkte zum Zeitpunkt der Verpackung voll funktionsfähig sind und sich in einwandfreiem Zustand befinden.

Sollten Sie Transportschäden feststellen, wenden Sie sich bitte unverzüglich an Ihren BOLERO-Händler.

Aufbau

- **Hinweis: Überprüfen Sie das gesamte Verpackungsmaterial auf Kleinteile, die sich während des Transports gelöst haben könnten.**
- **Stellen Sie sicher, dass während dem Aufbau alle Schrauben nur leicht angedreht sind. Das Festziehen der Schrauben zu Anfang macht den Aufbau komplizierter.**



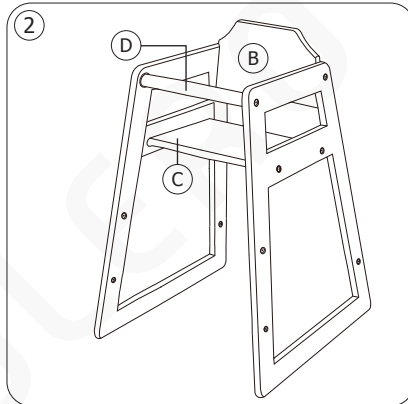
Schritt 1:

Verbinden Sie das rechte und linke Seitenpaneel (A1, A2), wie gezeigt, mit den Teilen B, C und D.

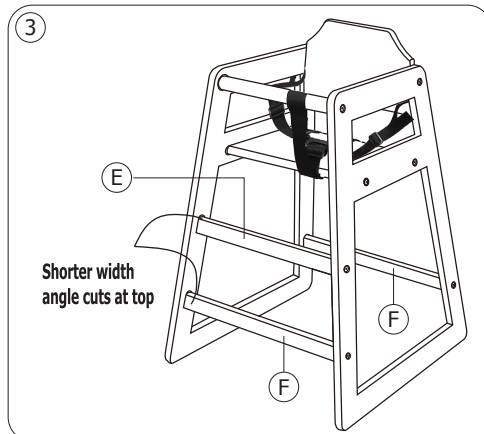
Bringen Sie die Verbindungsschrauben an, um sie zu befestigen, aber **ZIEHEN SIE DIESE NOCH NICHT VOLLSTÄNDIG AN.**

Schritt 2:

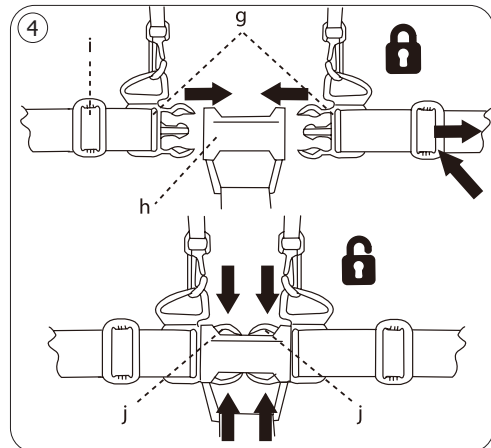
- Stecken Sie das Rückpaneel (B) in die hintere Vertiefung, wobei die Warnhinweise nach hinten zeigen.
- Stecken Sie den Sitz (C) in die Schlitz, wobei die Verschlussenden des Hüftgurtes nach unten hängen.
- Stecken Sie den Barrieregriff (D) in die Vertiefungen an den Seitenpaneelen.

**Schritt 3:**

- Stecken Sie die Fußstütze (E) in die Vertiefungen. Bringen Sie die Schrauben an und stellen Sie sicher, dass die Winkelschnitte der Enden sauber anliegen, wobei die kürzere Weite oben ist.
- Setzen Sie die Spangen (F) ein und bringen Sie alle verbleibenden Verbindungsschrauben an.
- Überprüfen Sie das Gleichgewicht des Stuhls und ziehen Sie alle Schrauben an, um den Aufbau abzuschließen. Die Schrauben können sich nach einiger Zeit lockern. Überprüfen Sie die Schrauben regelmäßig auf ihre Festigkeit und ziehen Sie sie wieder an.

**Schritt 4: Sicherheitsgeschirr verwenden**

- Ein Fünf-Punkt-Sicherheitsgurt dient zum Zurückhalten Ihres Kindes und sollte immer getragen werden.
- Zur Befestigung stecken Sie die Seitenclips „g“ in die mittlere Schnalle „h“. Passen Sie die Schieberegler „i“ an Ihr Kind an.
- Zum Lösen stellen Sie die Seitenclips am Punkt „j“ ein und entfernen Sie sie von der Schnalle.

**Reinigung, Pflege und Wartung**

- Mit einem feuchten Tuch reinigen.
- Mit einer geeigneten Politur polieren.
- Regelmäßig auf übermäßigen Verschleiß der Komponenten überprüfen und alle Schrauben anziehen.

Konformität

Alle BOLERO-Produkte werden strengen Tests unterzogen, um die Einhaltung von Normen und Spezifikationen internationaler und nationaler Behörden und unabhängiger Organisationen zu gewährleisten.

Dieses Produkt entspricht:

EN 14988:2017+A1:2020
AS 4684-2009

Alle Rechte vorbehalten. Diese Anleitung darf ohne vorherige schriftliche Genehmigung von BOLERO weder ganz noch teilweise in irgendeiner Form oder auf irgendeinem Wege - einschließlich elektronischer, mechanischer Verfahren, durch Fotokopieren, Aufnahme oder andere Verfahren - vervielfältigt oder übertragen werden.

Es werden alle Anstrengungen unternommen um sicherzustellen, dass alle Angaben bei der Drucklegung korrekt sind. BOLERO behält sich jedoch das Recht vor, Spezifikationen ohne Vorankündigung zu ändern.

Suggerimenti per la sicurezza

IMPORTANTE! LEGGERE ATTENTAMENTE E CONSERVARE PER RIFERIMENTO FUTURO.

⚠ ATTENZIONE:

- **Seguire le istruzioni del produttore.**
- **Prevenire lesioni gravi o mortali da cadute o scivolamenti. Utilizzare sempre il sistema di ritenuta.**
- **Non lasciare mai il bambino incustodito!**
- **L'imbracatura deve essere sempre utilizzata e montata correttamente: la maggior parte degli infortuni causati dai seggioloni sono causati da cadute.**
- **NON utilizzare il prodotto fino a quando il bambino non può sedere senza aiuto.**
- **NON utilizzare il seggiolone a meno che tutti i componenti non siano correttamente montati e regolati.**



Suggerimenti per la sicurezza

**IMPORTANTE! LEGGERE
ATTENTAMENTE E CONSERVARE
PER RIFERIMENTO FUTURO.**

⚠ ATTENZIONE:

- **Verificare SEMPRE la sicurezza e la stabilità del seggiolone prima dell'uso.**
- **Pericolo di caduta: Impedire al bambino di arrampicarsi sul prodotto.**
- **Prestare attenzione al rischio di inclinazione quando il bambino può spingere i piedi contro un tavolo o qualsiasi altra struttura.**
- **ATTENZIONE al rischio di incendio o alle altre fonti di forte calore come riscaldatori elettrici, fornelli a gas, ecc. posti nelle vicinanze del seggiolone.**

Suggerimenti per la sicurezza

IMPORTANTE! LEGGERE ATTENTAMENTE E CONSERVARE PER RIFERIMENTO FUTURO.

⚠ ATTENZIONE:

- **Posizionare il seggiolone lontano da strutture solide e banchi per evitare lesioni causate da cadute e dall'accesso a oggetti pericolosi.**
- **Per ridurre il rischio di lesioni, posizionare il seggiolone lontano da mobili, pareti, superfici calde e liquidi, cavi di tende per finestre e cavi elettrici. Posizionarlo lontano dai mobili quando non viene utilizzato su un tavolo con il vassoio rimosso.**

- Il prodotto è destinato all'uso con un bambino in grado di sedersi da solo e di massimo 3 anni oppure un bambino con un peso massimo di 15kg.
- NON utilizzare il seggiolone se un componente è rotto, strappato o mancante.
- Tenere lontano l'imballaggio dalla portata dei bambini. Smaltire l'imballaggio in conformità alle normative locali.

IMPORTANTE! LEGGERE ATTENTAMENTE E CONSERVARE PER RIFERIMENTO FUTURO.



Descrizione dei prodotti

DL833 - Seggiolone Bianco Antico
DL900 - Seggiolone Natural

DL901 - Seggiolone Legno Scuro
CJ588 - Seggiolone nero
JB368 - Seggiolone in legno finitura verde bosco

Contenuto dell'imballaggio

L'imballaggio contiene quanto segue:

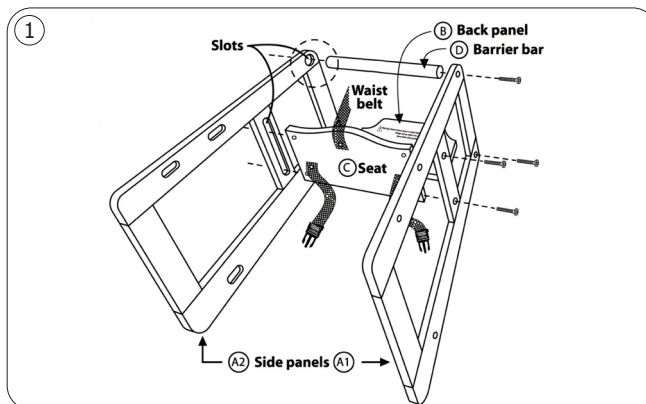
Parti			Ferramenta	
	Descrizione	Quantità	Descrizione	Quantità
A1	Pannello laterale destro	1	Vite  M6X35mm	14
A2	Pannello laterale sinistro	1		
B	Pannello posteriore	1		
C	Sedia	1		
D	Barra di protezione	1	Chiave esagonale 	1
E	Poggiapiedi	1		
F	Barra di rinforzo	2		

BOLERO garantisce una qualità e un servizio impeccabili e assicura che al momento dell'imballaggio tutti i componenti forniti sono integralmente funzionanti e privi di difetti. Nel caso siano rilevati danni risultanti dal trasporto del prodotto, rivolgersi immediatamente al rivenditore BOLERO locale.

Montaggio



- **Nota: assicurarsi di controllare in tutti i materiali di imballaggio la presenza di parti di piccole dimensioni che possono essersi allentate durante il trasporto.**
- **Durante il montaggio, assicurarsi che tutte le viti siano solo approssimativamente inserite. Stringere le viti mentre si avvanza renderà difficile il montaggio.**



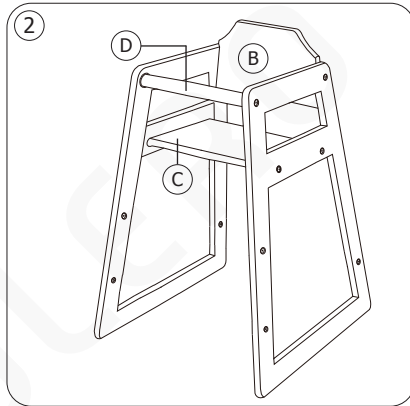
Passo 1:

Unire i pannelli laterali destro e sinistro (A1, A2) con le parti B, C e D come mostrato.

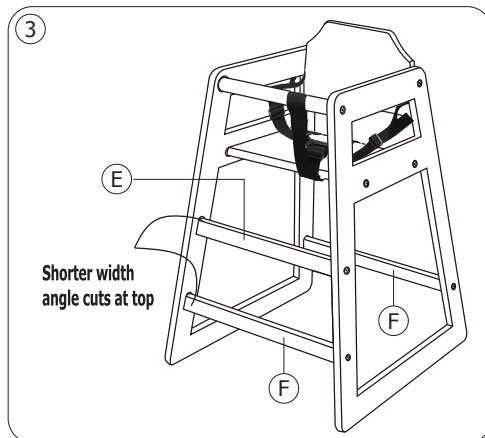
Inserire le viti per unirli, ma **NON STRINGERLE COMPLETAMENTE ANCORA.**

Passo 2:

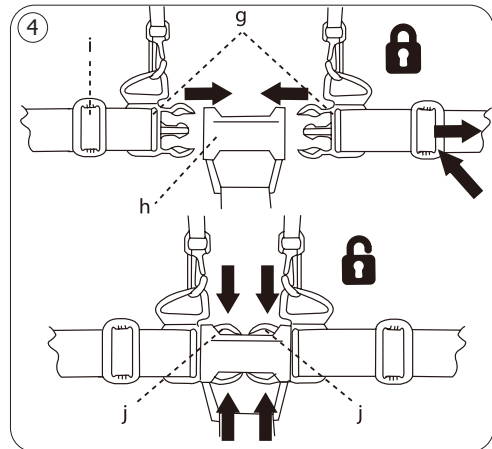
- Posizionare il pannello posteriore (B) nell'alloggiamento con le istruzioni di sicurezza sul retro.
- Posizionare la sedia (C) negli alloggiamenti con la chiusura della cinghia verso il basso.
- Inserire la barra di protezione (D) nell'alloggiamento del pannello laterale.

**Passo 3:**

- Mettere il poggiatesta (E) negli alloggiamenti. Installare le viti e assicurarsi che i tagli obliqui in fondo siano ben allineati con la parte meno larga superiore.
- Inserire le barre di rinforzo (F) e installare tutte le viti restanti.
- Controllare la stabilità del seggiolone e stringere tutte le viti per completare il montaggio. Le viti possono allentarsi col tempo. Controllare la tenuta delle viti e ristringere periodicamente.

**Passo 4: Utilizzo dell'imbracatura**

- È prevista un'imbracatura di sicurezza a cinque punti per:
- Trattenere il bambino - dovrebbe essere sempre essere indossata.
- Per allacciare, inserire i fermagli laterali "g" nella fibbia centrale "h". Utilizzare i regolatori di scorrimento "i" per adattare l'imbracatura al bambino.
- Per rilasciare, premere i fermagli laterali nei punti "j" e rimuoverli dalla fibbia.

**Pulizia e manutenzione**

- Pulire con un panno umido..
- Lucidare con una cera adatta.
- Controllare regolarmente l'eccessiva usura dei componenti e stringere tutte le vite.

Conformità

I componenti BOLERO sono stati sottoposti a un rigoroso collaudo ai fini della conformità agli standard e alle specifiche normative previste dalle autorità internazionali, indipendenti e federali.

Il presente prodotto è conforme:

EN 14988:2017+A1:2020
AS 4684-2009



Tutti i diritti riservati. È vietata la riproduzione o la trasmissione in alcuna forma, elettronica, meccanica, mediante fotocopiatura o altro sistema di riproduzione, di qualsiasi parte delle presenti istruzioni senza la previa autorizzazione scritta di BOLERO.

Le informazioni contenute sono corrette e accurate al momento della stampa, tuttavia BOLERO si riserva il diritto di modificare le specifiche senza preavviso.

Consejos de Seguridad

¡IMPORTANTE! LEER ATENTAMENTE Y GUARDARLO PARA REFERENCIAS FUTURAS.

ADVERTENCIA:

- Seguir las instrucciones del Fabricante.
- Prevenir lesiones graves o la muerte por caídas o deslizamientos. Siempre debe utilizar el Sistema de Retención. 
- ¡Nunca debe dejar al niño sin vigilancia! 
- El arnés siempre debe usarse y adaptarse correctamente a la mayoría de las lesiones causadas por caídas desde sillas altas.
- NO usar el producto hasta que el niño sea capaz de sentarse sin ayuda.
- NO usar la silla alta a menos que todos los componentes estén instalados de manera correcta y ajustados.

Consejos de Seguridad

¡IMPORTANTE! LEER ATENTAMENTE Y GUARDARLO PARA REFERENCIAS FUTURAS.



ADVERTENCIA:

- **SIEMPRE** se debe verificar la seguridad y la estabilidad de la silla alta antes de usarla.
- **Riesgo de Caída:** Evitar que su hijo se suba al producto.
- **Debe tener en cuenta el riesgo de inclinación** cuando su hijo pueda presionar sus pies contra una mesa o cualquier otra estructura.
- **TENGA CUIDADO** con el riesgo de una hoguera u otras fuentes de calor fuerte, como fuegos de barras eléctricas, fuegos de gas, etc., en los alrededores de la silla alta.

Consejos de Seguridad

¡IMPORTANTE! LEER ATENTAMENTE Y GUARDARLO PARA REFERENCIAS FUTURAS.

ADVERTENCIA:

- **Colocar la silla alta lejos de estructuras sólidas y bancas para evitar lesiones causadas por caídas y por el acceso a artículos peligrosos.**
- **Para reducir el riesgo de lesiones, colocar la silla alta lejos de muebles, paredes, superficies calientes y líquidos, cuerdas que envuelven las ventanas y cables eléctricos y colóquela lejos de los muebles cuando la silla no se esté utilizando en una mesa con una bandeja removible.**

- El producto está diseñado para usarse con un niño capaz de sentarse sin ayuda de hasta 3 años o un niño con un peso máximo de 15 Kilos.
- NO se puede usar la silla alta si alguna parte está rota, rasgada o faltante.
- Mantenga el embalaje lejos del alcance de los niños. Deshágase del embalaje de acuerdo con las normativas de las autoridades locales.

¡IMPORTANTE! LEER ATENTAMENTE Y GUARDARLO PARA REFERENCIAS FUTURAS.

Descripción del Producto

DL833 - Trona Blanco Antiguo
DL900 - Trona Natural

DL901 - Trona Madera Oscura
CJ588 - Trona negra
JB368 - Trona de Madera Acabado Verde Bosque

Contenido del Conjunto

Se incluye lo siguiente:

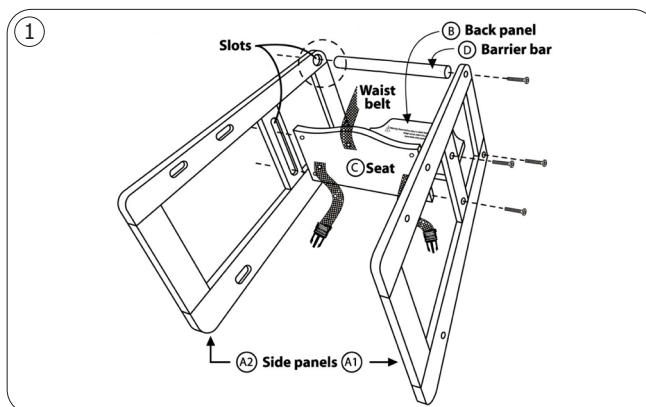
Piezas			Herramientas	
	Descripción	Cantidad	Descripción	Cantidad
A1	Panel lateral derecho	1	Perno conector M6X35mm	14
A2	Panel lateral izquierdo	1		
B	Panel Posterior	1		
C	Asiento	1		
D	Barra Retén	1	Llave Allen	1
E	Reposapiés	1		
F	Bastidor	2		

BOLERO pse enorgullece de su calidad y servicio y asegura que en el momento del embalaje, el contenido se suministró con plena funcionalidad y sin ningún defecto. Si encontrara algún daño resultante del transporte, póngase en contacto inmediatamente con su distribuidor BOLERO.

Montaje



- **Nota: Asegúrese de examinar todos los materiales de embalaje para comprobar si alguna pieza pequeña se ha aflojado durante el transporte.**
- **Durante el montaje asegúrese que todos los pernos estén flojos. El apretarlos dificultará el montaje.**



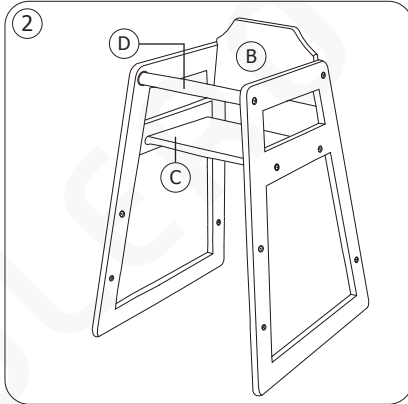
Paso 1:

Una los paneles laterales derecho e izquierdo (A1, A2) con las partes B, C y D como se muestra.

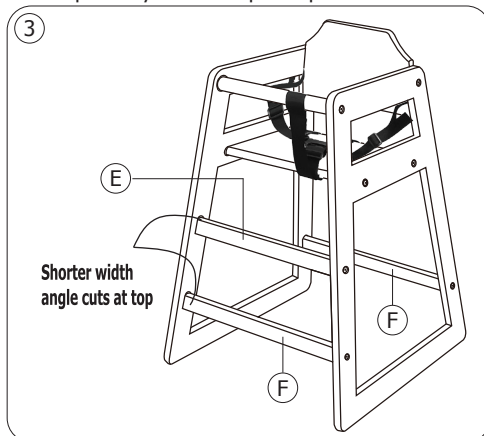
Inserte los pernos de conexión para unirlos, pero **NO LOS APRIETE COMPLETAMENTE.**

Paso 2:

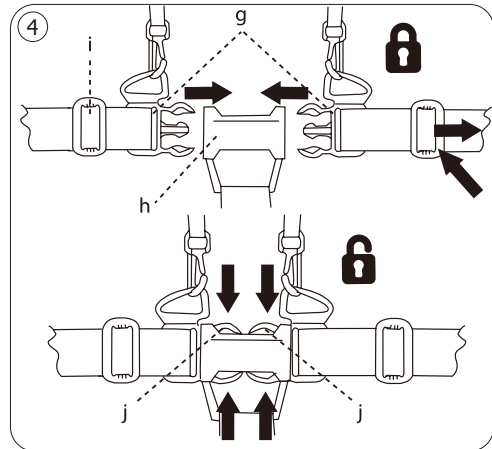
- Coloque el panel posterior (B) en la ranura posterior con las instrucciones de advertencia mirando hacia atrás.
- Coloque el asiento (C) en las ranuras con los extremos de cierre del cinturón colgando hacia abajo.
- Inserte la barra retén (D) en la ranura del panel lateral.

**Paso 3:**

- Coloque el reposapiés (E) en sus ranuras. Instale los pernos y asegúrese de que los cortes de ángulo en los extremos estén correctamente alineados con una anchura más corta en la parte superior.
- Golpee los bastidores (F) e instale todos los tornillos de conexión restantes.
- Compruebe el equilibrio de la silla y apriete todos los pernos para completar el montaje. Los pernos pueden soltarse con el tiempo. Compruebe que los pernos y vuelva a apretar periódicamente.

**Paso 4: Uso del Arnés**

- Se provee un Arnés de Seguridad de Cinco Puntos para sujetar a su hijo que deben ser usados siempre.
- Para sujetar, inserte los Clips laterales "g" en la hebilla central "h". Ajustar los ajustadores deslizantes "i" para adaptarse a su hijo.
- Para soltar, presione los Clips laterales en los puntos "j" y quítelos de la hebilla.

**Limpieza, Cuidado y Mantenimiento**

- Limpiar con un paño húmedo.
- Pulir con un pulidor de madera adecuado.
- Revise regularmente el desgaste excesivo de los componentes y apriete todos los pernos.

Cumplimiento

Las piezas BOLERO han pasado estrictas pruebas de productos para cumplir las especificaciones y normas reguladoras establecidas por las autoridades internacionales, independientes y federales.

Este producto cumple con:

EN 14988:2017+A1:2020
AS 4684-2009

Reservados todos los derechos. Puede estar prohibida la reproducción o transmisión en cualquier forma o por cualquier medio electrónico, mecánico, de fotocopiado, registro o de otro tipo, de cualquier parte de estas instrucciones sin la autorización previa y por escrito de BOLERO. Se ha hecho todo lo posible para garantizar que todos los datos son correctos en el momento de su publicación; sin embargo, BOLERO se reserva el derecho a modificar las especificaciones sin que medie notificación previa.

DECLARATION OF CONFORMITY

- Conformiteitsverklaring • Déclaration de conformité • Konformitätserklärung • Dichiarazione di conformità • Declaración de conformidad

Equipment Type • Uitrustingstype • Type d'équipement • Gerätetyp • Tipo di apparecchiatura • Tipo de equipo		Model • Modèle • Modell • Modello • Modelo
Wooden High Chair Antique White Wooden High Chair Natural Finish Wooden High Chair Dark Wood Finish Wooden High Chair Black Wooden High Chair Forest Green		DL833 DL900 DL901 CJ588 JB368
Application of Territory Legislation & Council Directives(s) Toepassing van Europese Richtlijn(en) • Application of la/des directive(s) du Conseil • Anwendbare EU-Richtlinie(n) • Applicazione delle Direttive • Aplicación de la(s) directiva(s) del consejo	Children's High Chairs Requirements and test Methods BS EN 14988: 2017 Chemical Hazards-Migration Of Certain Elements EN 14988: 2017	High Chair- Safety Requirements AS 4684-2009 Migration Of Certain Elements EN 14988: 2017
Manufacturer Name • Naam fabrikant • Nom du fabricant • Name des Herstellers • Nome del fabbricante • Nombre del fabricante		Bolero

I, the undersigned, hereby declare that the equipment specified above conforms to the above Territory Legislation, Directive(s) and Standard(s).

Ik, de ondergetekende, verklaar hierbij dat de hierboven gespecificeerde uitrusting goedgekeurd is volgens de bovenstaande Richtlijn(en) en Standaard(en).

Je soussigné, confirme la conformité de l'équipement cité dans la présente à la / aux Directive(s) et Norme(s) ci-dessus

Ich, der/die Unterzeichnende, erkläre hiermit, dass das oben angegebene Gerät der/den oben angeführten Richtlinie(n) und Norm(en) entspricht.

Il sottoscritto dichiara che l'apparecchiatura di sopra specificata è conforme alle Direttive e agli Standard sopra riportati.

El abajo firmante declara por la presente que el equipo arriba especificado está en conformidad con la(s) directiva(s) y estándar(es) arriba mencionadas.

Date • Data • Date • Datum • Data • Fecha



Signature • Handtekening •

Signature • Unterschrift Firma • Firma

Full Name • Volledige naam • Nom et prénom • Vollständiger Name • Nome completo • Nombre completo

Position • Functie • Fonction • Position • Qualifica • Posición

Manufacturer Address • Adres fabrikant • Adresse du fabricant • Adresse des Herstellers • Indirizzo del fabbricante • Dirección del fabricante

21st Mar 2025		
Signed by:  AB6DB7656FFB441... Ashley Hooper	DocuSigned by:  D352874F7FAB460... Eoghan Donnellan	DocuSigned by:  386FAD00DFE8483... Brendan Denmeade
Group Head of Product Quality & Compliance	Commercial Manager/Importer	Commercial Manager/Responsible Supplier
Fourth Way, Avonmouth, Bristol, BS11 8TB United Kingdom	Unit 9003, Blarney Business Park, Blarney, Co. Cork Ireland	15 Badgally Road, Campbelltown NSW 2560





UK	0117 3075655	Fourth Way, Avonmouth, Bristol, BS11 8TB United Kingdom
Eire	021 4946777	Unit 9003, Blarney Business Park, Blarney, Co. Cork, Ireland
NL	040 – 2628080	
FR	01 60 34 28 80	
BE-NL	0800-29129	
BE-FR	0800-29229	
DE	0800 – 1860806	
IT	N/A	
ES	901-100 133	
AU	1300 225 960	15 Badgally Road, Campbelltown, NSW 2560, Australia

BOLERO

DL833_DL900_DL901_CJ588_JB368_ML_A5_v7_2025/03/21